

2015年 大会
リーグ戦 対戦表

Aコート					勝点
	鹿島	戸塚	トレーロス	小瀬小	
鹿島アントラーズ Jr					
戸塚FCJ					
FC. トレーロス					
小瀬小まむし坂SC					

Bコート					勝点
	あざみ野	三菱養和	パーシモン	エスベランサ	
あざみ野F.C.					
三菱養和ISS 黒鷲					
FC パーシモン					
F.C. エスベランサ					

Cコート					勝点
	新座片山	ヴァンフォーレ	曉星小	大泉学園	
新座片山 FC					
ヴァンフォーレ甲府 U-11					
曉星小アストラ Jr					
FC 大泉学園					

Dコート					勝点
	浦安	フロンターレ	トリプレッタ	国立	
浦安JSC					
川崎フロンターレ U-11					
トリプレッタFC 鶴川					
国立SSS					

Bコート

No.	時間	対戦チーム		
B1	8:45 ~ 9:20	あざみ野F.C.	VS	三菱養和SS 黒鴨
B2	9:25 ~ 10:00	FC パーシモン	VS	F.C. エスペランサ
B3	10:10 ~ 10:45	あざみ野F.C.	VS	F.C. エスペランサ
B4	10:50 ~ 11:25	FC パーシモン	VS	三菱養和SS 黒鴨
B5	11:35 ~ 12:10	あざみ野F.C.	VS	FC パーシモン
B6	12:15 ~ 12:50	F.C. エスペランサ	VS	三菱養和SS 黒鴨
B7	13:00 ~ 13:35	Bコート3位	VS	Cコート4位
B8	13:40 ~ 14:15	Bコート1位	VS	Cコート2位
B9	14:20 ~ 14:55	C7の勝者	VS	D7の勝者
B10	15:00 ~ 15:35	C8の勝者	VS	D8の勝者
B11	15:40 ~ 16:15	A9の敗者	VS	B9の敗者
B12	16:20 ~ 16:55	A10の敗者	VS	B10の敗者
	17:05 ~	閉会式		

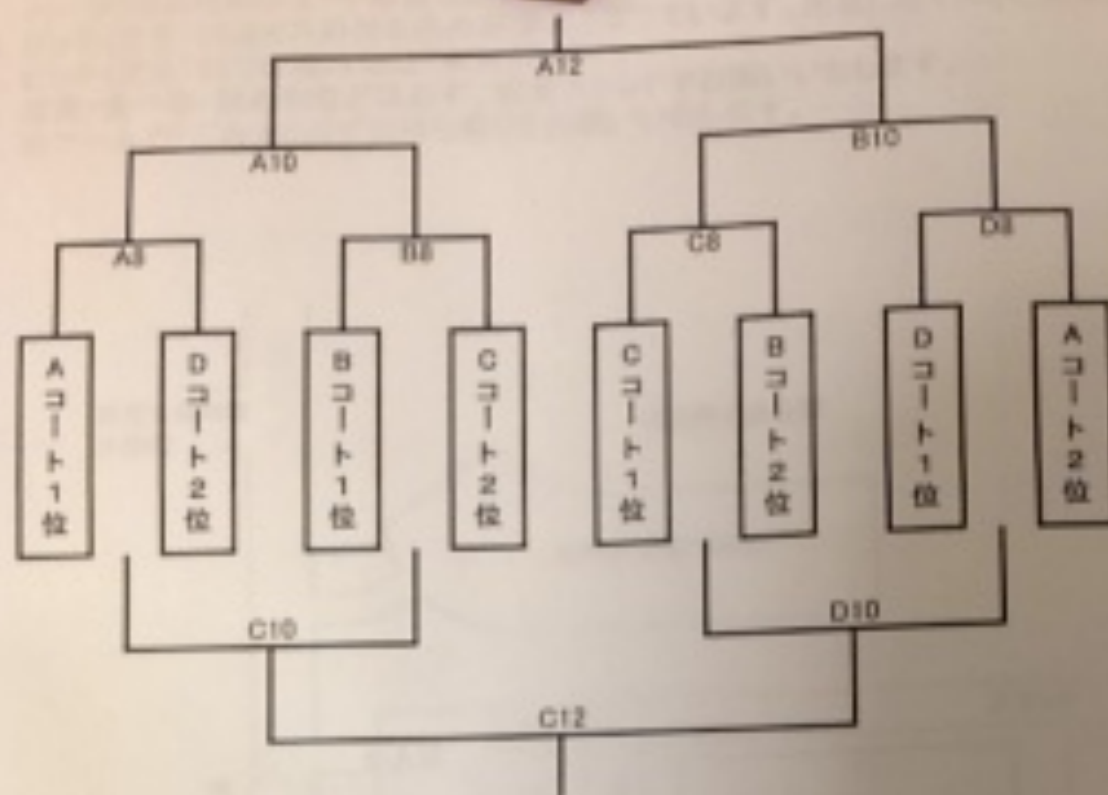
Cコート

No.	時間	対戦チーム		
C1	8:45 ~ 9:20	暁星小アストラ jr	VS	FC大泉学園
C2	9:25 ~ 10:00	新座片山 FC	VS	ヴァンフォーレ甲府 U-11
C3	10:10 ~ 10:45	暁星小アストラ jr	VS	ヴァンフォーレ甲府 U-11
C4	10:50 ~ 11:25	新座片山 FC	VS	FC大泉学園
C5	11:35 ~ 12:10	暁星小アストラ jr	VS	新座片山 FC
C6	12:15 ~ 12:50	ヴァンフォーレ甲府 U-11	VS	FC トッカーノ
C7	13:00 ~ 13:35	Cコート3位	VS	Bコート4位
C8	13:40 ~ 14:15	Cコート1位	VS	Bコート2位
C9	14:20 ~ 14:55	A7の敗者	VS	B7の敗者
C10	15:00 ~ 15:35	A8の敗者	VS	B8の敗者
C11	15:40 ~ 16:15	C9の勝者	VS	D9の勝者
C12	16:20 ~ 16:55	C10の勝者	VS	D10の勝者
	17:05 ~	閉会式		

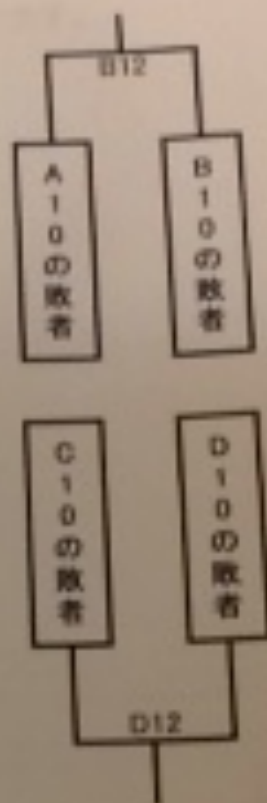
Dコート

No.	時間	対戦チーム		
D1	8:45 ~ 9:20	トリプレッタFC 鶴川	VS	国立SSS
D2	9:25 ~ 10:00	浦安JSC	VS	川崎フロンターレ U-11
D3	10:10 ~ 10:45	トリプレッタFC 鶴川	VS	川崎フロンターレ U-11
D4	10:50 ~ 11:25	浦安JSC	VS	国立SSS
D5	11:35 ~ 12:10	トリプレッタFC 鶴川	VS	浦安JSC
D6	12:15 ~ 12:50	川崎フロンターレ U-11	VS	国立SSS
D7	13:00 ~ 13:35	Dコート3位	VS	Aコート4位
D8	13:40 ~ 14:15	Dコート1位	VS	Aコート2位
D9	14:20 ~ 14:55	C7の敗者	VS	D7の敗者
D10	15:00 ~ 15:35	C8の敗者	VS	D8の敗者
D11	15:40 ~ 16:15	C9の敗者	VS	D9の敗者
D12	16:20 ~ 16:55	C10の敗者	VS	D10の敗者
	17:05 ~	閉会式		

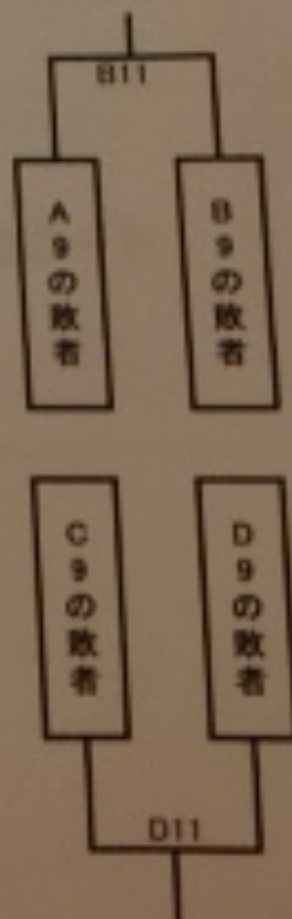
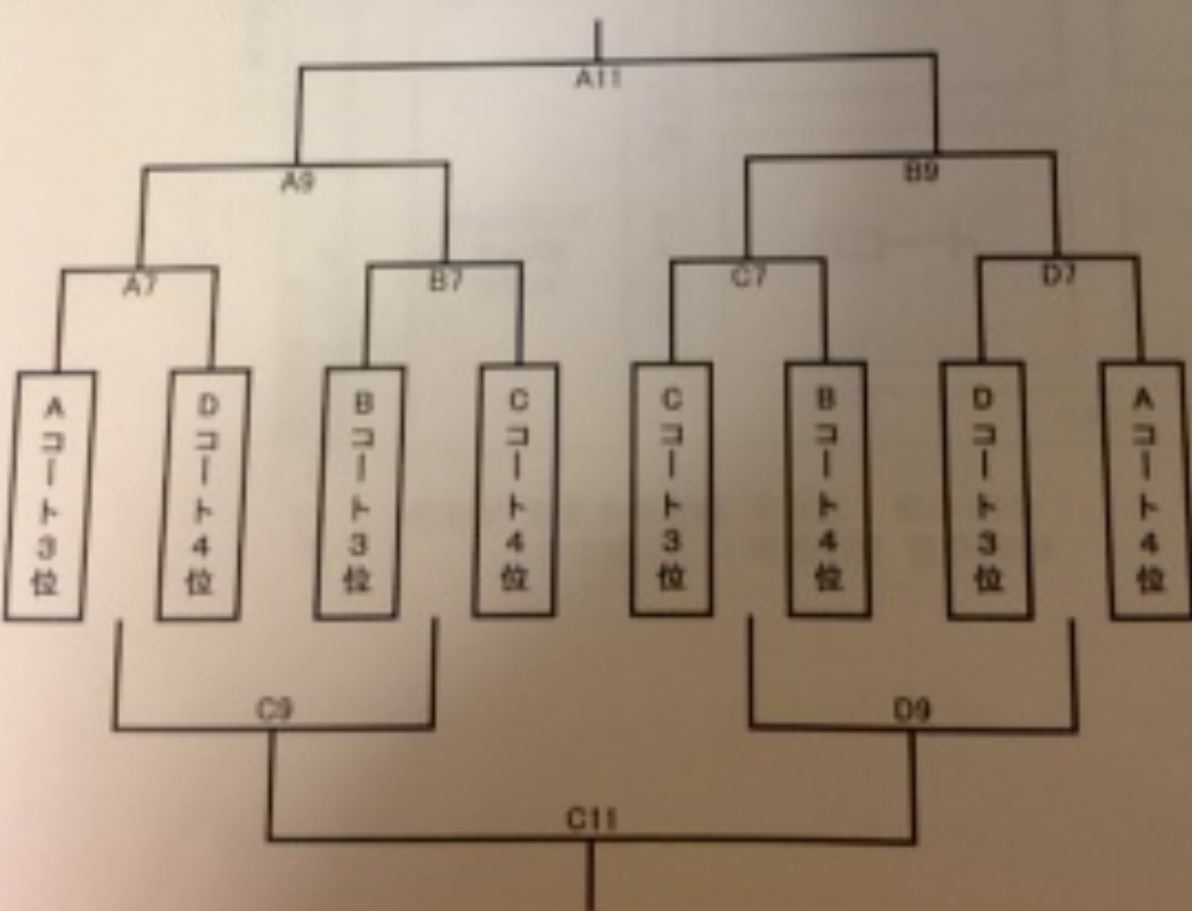
決勝トーナメント



3位決定戦



フレンドリートーナメント



フタイム時のシュート練習も禁止です。
子(芝生)内はイスの持ち込みが禁止となっています。用意したイスをご使用願います。
子(芝生)内での飲み物は「水」のみです。
・食べ物・飲み物などは必ず、観客スタンドでお願いいたします。
・チームの「ごみ」は必ずお持ち帰りをお願いいたします。

