

リハウス順位

2016年度 第40回 全日本少年サッカー大会 東京都第11ブロック大会

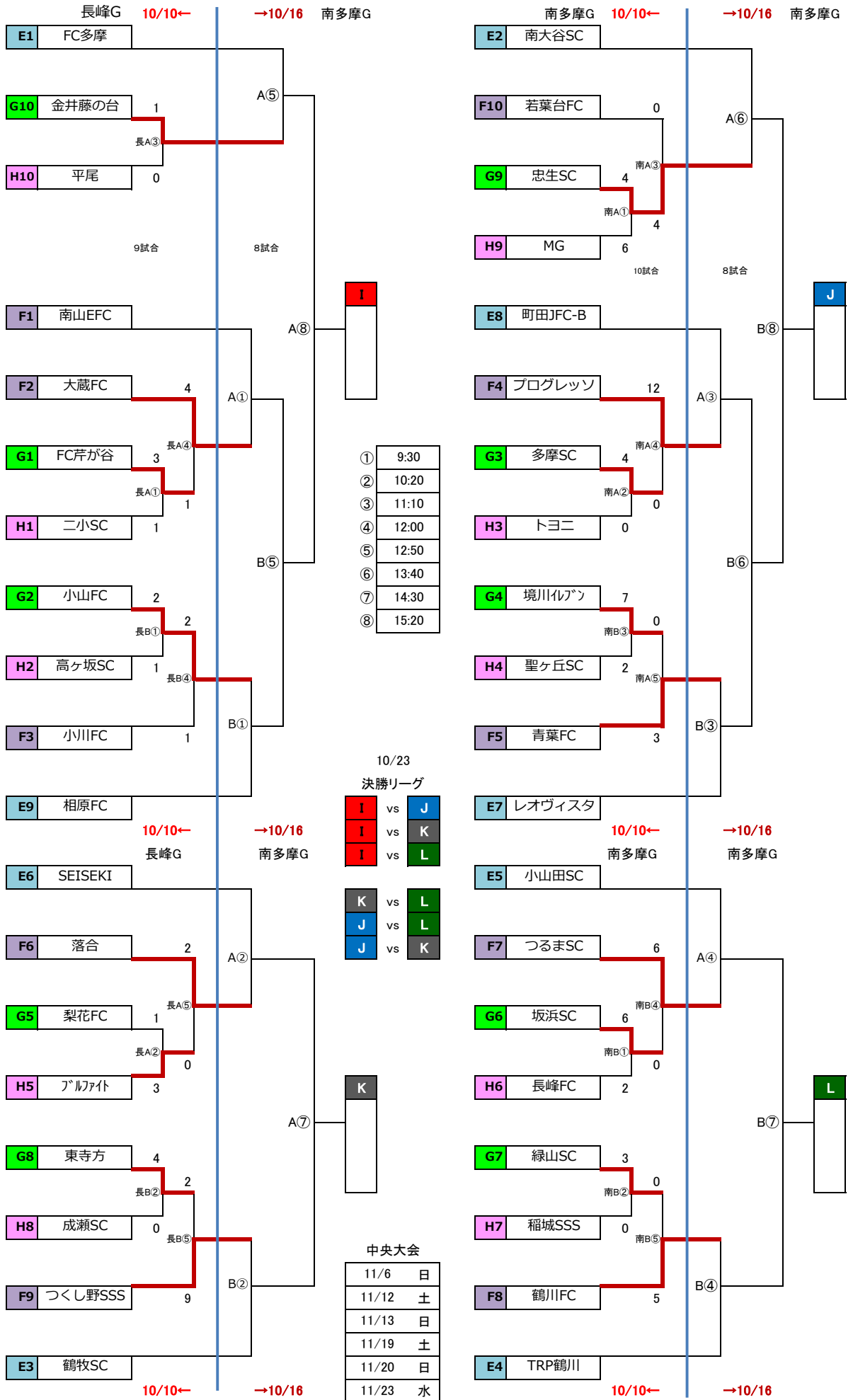
Eグループ		
A1	TRP鶴川	E4
A2	SEISEKI	E6
B1	南大谷SC	E2
B2	小山田SC	E5
C1	FC多摩	E1
C2	相原FC	E9
D1	鶴牧SC	E3
D2	レオヴィスタ	E7
A3	町田JFC-B	E8

Fグループ		
A4	鶴川FC	F8
A5	若葉台FC	F10
B3	南山EFC	F1
B4	小川FC	F3
C3	つくし野SSS	F9
C4	大蔵FC	F2
C5	つるまSC	F7
D3	プログレッシブ	F4
D4	青葉FC	F5
D5	落合	F6

Gグループ		
A7	多摩SC	G3
A9	金井藤の台	G10
B5	梨花FC	G5
B7	境川レパン	G4
B9	東寺方	G8
C6	小山FC	G2
C8	FC芹が谷	G1
C10	坂浜SC	G6
D7	緑山SC	G7
D9	忠生SC	G9

Hグループ		
A6	トヨニ	H3
A8	平尾	H10
B6	二小SC	H1
B8	バルファイト	H5
B10	長峰FC	H6
C7	高ヶ坂SC	H2
D6	聖ヶ丘SC	H4
D8	成瀬SC	H8
D10	MG	H9

1日目	10/10 (月)
2日目	10/16 (日)
3日目	10/23 (日)
予備日	10/30 (日)



第40回 全日本少年サッカー大会 東京都第11ブロック大会 1日目

10月10日 (月祝)		会場 稲城長峰スポーツ広場 A面				提供	稲城市
運営当番⇒		1~3	FC芹が谷	二小SC	4.5	大蔵FC	落合
No.	チーム名	対戦		No.	チーム名	審判	
1	9:30 G1	FC芹が谷	3 vs 1	H1	二小SC	金井藤の台	平尾
2	10:20 G5	梨花FC	1 vs 3	H5	ブルファイト	FC芹が谷	二小SC
3	11:10 G10	金井藤の台	1 vs 0	H10	平尾	梨花FC	ブルファイト
4	12:00 F2	大蔵FC	4 vs 1	A①勝	FC芹が谷	落合	ブルファイト
5	12:50 F6	落合	2 vs 0	A②勝	ブルファイト	大蔵FC	FC芹が谷

10月10日 (月祝)		会場 稲城長峰スポーツ広場 B面				提供	稲城市
運営当番⇒		1.2	小山FC	高ヶ坂SC	4.5	小川FC	つくし野SSS
No.	チーム名	対戦		No.	チーム名	審判	
1	9:30 G2	小山FC	2 vs 1	H2	高ヶ坂SC	東寺方	成瀬SC
2	10:20 G8	東寺方	4 vs 0	H8	成瀬SC	小山FC	高ヶ坂SC
3	11:10						
4	12:00 B①勝	小山FC	2 vs 1	F3	小川FC	東寺方	つくし野SSS
5	12:50 B②勝	東寺方	2 vs 9	F9	つくし野SSS	小山FC	小川FC

- * 第1試合の1時間半前に、当市と第1試合の両者でグラウンド作りを、最終試合の両者と当市のチームで後片付けを行う。
 - * チーム最初の試合30分前にメンバー表と選手証の確認。メンバー表と選手の確認は試合の5分前の用具チェックと共に本部横に集合して行う。
 - * FC芹が谷 と 小山FC は、全試合分の審判報告書と結果報告書を持参する。* 運営はチーム1名、計2名で行う
 - * 落合 と つくし野SSS は、当日全試合の審判報告書と結果報告書を回収する。* 審判はチーム1名、主・補助は相談で決める。
- 会場での諸注意 父兄や応援者であっても迷惑駐車や諸注意を守らない場合は、そのチームに罰則を与えます。スパイク 可
- * 稲城長峰スポーツ広場の駐車場は有料駐車場です。公園利用者優先として、各チーム6台以内で入場ください。
 - * ゲートの開錠8:00以前にゲート前に並ばない。尾根幹線まで行列になったらカーブ部分にあたり大変危険です。
 - * 会場内では別紙案内を参照し、ルールを守って利用願います。

第40回 全日本少年サッカー大会 東京都第11ブロック大会 1日目

10月10日 (月祝)		会場 南多摩スポーツ広場 A面				提供	稲城市
運営当番⇒		1.2	忠生SC	MG	4.5	若葉台FC	青葉FC
No.	チーム名	対戦		No.	チーム名	審判	
1	9:30 G9	忠生SC	4 vs 6	H9	MG	多摩SC	トヨニ
2	10:20 G3	多摩SC	4 vs 0	H3	トヨニ	忠生SC	MG
3	11:10 F10	若葉台FC	0 vs 4	A①勝	MG	多摩SC	トヨニ
4	12:00 F4	プログレッソ	12 vs 0	A②勝	多摩SC	若葉台FC	青葉FC
5	12:50 B③勝	境川レブア	0 vs 3	F5	青葉FC	プログレッソ	多摩SC

10月10日 (月祝)		会場 南多摩スポーツ広場 B面				提供	稲城市
運営当番⇒		1~3	坂浜SC	長峰FC	4.5	つまSC	鶴川FC
No.	チーム名	対戦		No.	チーム名	審判	
1	9:30 G6	坂浜SC	6 vs 2	H6	長峰FC	緑山SC	稲城SSS
2	10:20 G7	緑山SC	3 vs 0	H7	稲城SSS	坂浜SC	長峰FC
3	11:10 G4	境川レブア	7 vs 2	H4	聖ヶ丘SC	緑山SC	稲城SSS
4	12:00 F7	つまSC	6 vs 0	B①勝	坂浜SC	境川レブア	聖ヶ丘SC
5	12:50 B②勝	緑山SC	0 vs 5	F8	鶴川FC	つまSC	坂浜SC

- * 第1試合の1時間半前に、当市と第1試合の両者でグラウンド作りを、最終試合の両者と当市のチームで後片付けを行う。
 - * チーム最初の試合30分前にメンバー表と選手証の確認。メンバー表と選手の確認は試合の5分前の用具チェックと共に本部横に集合して行う。
 - * 忠生SC と 坂浜SC は、全試合分の審判報告書と結果報告書を持参する。* 運営はチーム1名、計2名で行う
 - * 青葉FC と 鶴川FC は、当日全試合の審判報告書と結果報告書を回収する。* 審判はチーム1名、主・補助は相談で決める。
- 会場での諸注意 父兄や応援者であっても迷惑駐車や諸注意を守らない場合は、そのチームに罰則を与えます。スパイク 可
- * 駐車可能台数 各チーム 3 台以内 共通駐車票を表示の事
 - * ゲートの開錠8:00以前にゲート前に並ばない。川崎街道カーブ部分にあたり大変危険。
 - * 別紙案内にて指定の専用駐車場に駐車のこと。テニスコート付近まで侵入しない。その近辺での方向転換も不可。駐車場係の指示に従う事。
 - * 水処理場側ではボール使用不可。処理場に飛び込んだボールは本部に報告する(当日回収困難)。フェンスに上るのは厳禁。会場の水道は飲用不可。
 - * 稲城市大丸1455-9 JR南多摩駅徒歩15分 バス停稲城市立病院から徒歩10分 市立病院に有料駐車場あり

駐車場係り: 8:00~長峰FC、9:00~稲城SSS、10:00~若葉台FC、11:00~坂浜SC、撤収時:プログレッソ

第40回 全日本少年サッカー大会 東京都第11ブロック大会 2日目

10月16日 (日)		会場 稲城市南多摩グラウンド A面				提供	稲城市
運営当番⇒	1~4	南山EFC	SEISEKI	5~8	FC多摩	南大谷SC	
No.	チーム名	対戦	No.	チーム名	審判		
1	9:30 F1 南山EFC	vs	F2	大蔵FC	町田JFC-B	プログレッシブ	
2	10:20 E6 SEISEKI	vs	F6	落合SC	南山EFC	大蔵FC	
3	11:10 E8 町田JFC-B	vs	F4	プログレッシブ	SEISEKI	落合SC	
4	12:00 E5 小山田SC	vs	F7	つるまSC	町田JFC-B	プログレッシブ	
5	12:50 E1 FC多摩	vs	G10	金井藤の台	小山田SC	つるまSC	
6	13:40 E2 南大谷SC	vs	H9	MG	FC多摩	金井藤の台	
7	14:30 A②勝	vs	B②勝		審判部	審判部	
8	15:20 A⑤勝	vs	B⑤勝		審判部	審判部	

7,8は副審も付けて審判4人制とする

10月16日 (日)		会場 稲城市南多摩グラウンド B面				提供	稲城市
運営当番⇒	1~4	相原FC	鶴牧SC	5~8	レオヴィスタ	TRP鶴川	
No.	チーム名	対戦	No.	チーム名	審判		
1	9:30 G2 小山FC	vs	E9	相原FC	青葉FC	レオヴィスタ	
2	10:20 F9 つくし野SSS	vs	E3	鶴牧SC	小山FC	相原FC	
3	11:10 F5 青葉FC	vs	E7	レオヴィスタ	つくし野SSS	鶴牧SC	
4	12:00 F8 鶴川FC	vs	E4	TRP鶴川	青葉FC	レオヴィスタ	
5	12:50 A①勝	vs	B①勝		鶴川FC	TRP鶴川	
6	13:40 A③勝	vs	B③勝		A①勝	B①勝	
7	14:30 A④勝	vs	B④勝		審判部	審判部	
8	15:20 A⑥勝	vs	B⑥勝		審判部	審判部	

7,8は副審も付けて審判4人制とする

- * 第1試合の1時間半前に、当市と第1試合の両方でグラウンド作りを、最終試合の両者と当市のチームで後片付けを行う。
- * チーム最初の試合30分前にメンバー表と選手証の確認。メンバー表と選手の確認は試合の5分前の用具チェックと共に本部横に集合して行う。
- * 南山EFC と 南大谷SC は、全試合分の審判報告書と結果報告書を持参する。 * 運営はチーム1名、計2名で行う
- * 相原FC と TRP鶴川 は、当日全試合の審判報告書と結果報告書を回収する。 * 審判はチーム1名、主・補助は相談で決める。
- 会場での諸注意 父兄や応援者であっても迷惑駐車や諸注意を守らない場合は、そのチームに罰則を与えます。 スパイク 可
- * 駐車可能台数 各チーム 3 台以内 共通駐車票を表示の事 駐車場係りの指示に従う
- * ゲートの開錠8:00以前にゲート前に並ばない。川崎街道カーブ部分にあたり大変危険。
- * 別紙案内にて指定の専用駐車場に駐車のこと。テニスコート脇まで絶対駐車しない。駐車場以外での荷物の積み下ろしや人の乗り降りを禁止します。
- * 駐車場の許容を超えるため、試合・審判・運営終了のチームは速やかに駐車場から退出してください。
- * 水処理場側ではボール使用不可。処理場に飛び込んだボールは本部に報告する(当日回収困難)。フェンスに上るのは厳禁。会場の水道は飲用不可。
- * 稲城市大丸1455-9 JR南多摩駅徒歩15分 バス停稲城市立病院から徒歩10分 市立病院に有料駐車場あり

駐車場係り: 8:00~南山EFC、9:00~青葉FC、10:00~プログレッシブ

第40回 全日本少年サッカー大会 東京都第11ブロック大会 最終日

審判&運営 ⇒ チームに割当て

10月23日 (日)		会場 稲城長峰スポーツ広場 A面				提供	稲城市
運営当番⇒	1~4	I	J	5~8	K	L	
No.	チーム名	対戦	No.	チーム名	審判		
1	10:00 I	vs	J		K	L	
2	10:50 K	vs	L		I	J	
3	11:40						
4	12:30 I	vs	K		J	L	
5	13:20 J	vs	L		I	K	
6	14:10						
7	15:00 I	vs	L		J	K	
8	15:50 J	vs	K		I	L	

- * 第1試合の1時間半前に、全チームでグラウンド作りを、大会終了後は全チームで後片付けを行う。
- * チーム最初の試合30分前にメンバー表と選手証の確認。メンバー表と選手の確認は試合の5分前本部前に集合し、用具チェックと共に行う。
- * K は、全試合分の審判報告書と結果報告書を持参する。 * 運営はチーム1名、計2名で行う
- * L は、当日全試合の審判報告書と結果報告書を回収する。 * 審判はチーム1名、主・補助は相談で決める。
- 会場での諸注意 父兄や応援者であっても迷惑駐車や諸注意を守らない場合は、そのチームに罰則を与えます。 スパイク 可
- * 駐車可能台数 各チーム 10 台以内が目安 有料駐車場になります。 他の公園利用者優先です。
- * 駐車場入り口ゲートの開錠8:00以前にゲート前に並ばない。尾根幹線まで繋がるとカーブ部分にあたり大変危険。
- * 掲示板等に記載された会場のルールに従う事。駐車場内ではアップ禁止、ボールも持ち込まない。管理棟はトイレ以外はスパイク禁止。喫煙所は倉庫脇のみ。