

大会要項

- 1, 名 称 第45回西東京市ライオンズカップ招待大会
- 2, 主 催 西東京市少年サッカー連盟
- 3, 後 援 東京西東京ライオンズクラブ
西東京市教育委員会
西東京市サッカー協会
- 4, 開 催 日 3月4日(土)・3月5日(日)・予備日11日(土)
- 5, 試合会場
- | 3月4日(土) | 3月5日(日) | 3月11日(土) |
|--|--------------------------------|----------------------|
| 向台運動場
市民公園グラウンド
西東京ひばりアム
西東京市栄小 | 向台運動場
市民公園グラウンド
西東京ひばりアム | 向台運動場2面
市民公園グラウンド |
- *向台運動場は4日延期の場合5日2面使用
- 6, 試合方法 初日に24チームを3チームずつ8グループに分けてリーグ戦を行う。順位は勝ち点(勝=3点、引き分け=1点、負け=0点)、直接対決結果、得失点差、総得点、コイントスの順で決定。2日目に各順位によりトーナメント戦を行う。試合時間はリーグ戦20分ハーフ、順位トーナメントは20分ハーフで同点の場合はPK戦(3人)を行う。
その他28年度日本サッカー協会ルールを適用。8人制。
順位戦の敗者戦は15分ハーフ。審判1審制(予備審アリ)
- 7, 表 彰 1位パート 優勝・準優勝・第三位・第四位
2位パート 優勝・準優勝・第三位
3位パート 優勝・準優勝
各チームに優秀選手2名メダル授与。
- 8, 参加費 招待チーム無し
- 9, その他 大会中のケガ、事故等は所属チームに一任させていただきます。
荒天等により試合中止、延期の場合6時30分に決定して電話で連絡いたします。
- 10, 問合わせ 大会事務局 松村(いづみFC) 0424-73-3983
090-3409-6263

- ※ 8人制ルールではキックオフシュートは直接ゴールインの場合、得点を認めずゴールキックから。
退場者が出た場合、その人数を補充。

試合会場と時程表《1日目》

2017年3月4日(土)

西東京市栄小学校会場 【A・Bグループ】 連絡先 成塚 090-7717-7833

試合時間	対 戦		主 審	予備審
① 9:30~	S R	トヨニ・U	保谷東	トッカーノ
② 10:20~	保谷東	トッカーノ	S R	トヨニ
11:10~	開 会 式			
③ 11:40~	S R	富士見丘	谷戸二	保谷東
④ 12:30~	保谷東	谷戸二	富士見丘	S R
⑤ 13:20~	トヨニ・U	富士見丘	トッカーノ	谷戸二
⑥ 14:10~	トッカーノ	谷戸二	トヨニ	富士見丘

※車招待チーム2台・8:30開場・11:10より開会式アリ

西東京市ひばりアム会場 【C・Dグループ】 連絡先 有吉 090-2525-1862

試合時間	対 戦		主 審	予備審
① 9:30~	田無富士見	中野島	瑞穂三	くにたち
② 10:20~	瑞穂三小	くにたち	富士見	中野島
11:10~	開 会 式			
③ 11:40~	田無富士見	F C 保谷	クリストア	瑞穂三
④ 12:30~	瑞穂三小	クリストア	FC保谷	富士見
⑤ 13:20~	中野島	F C 保谷	くにたち	クリストア
⑥ 14:10~	くにたち	クリストア	中野島	FC保谷

※車招待チーム3台・8:30開場・11:10より開会式アリ。

西東京市市民公園G会場 【E・Fグループ】 連絡先 松村 090-3409-6263

試合時間	対 戦		主 審	予備審
① 9:30~	西原	ペレーニア	向台	パーシモン
② 10:20~	向台	パーシモン	西原	ペレーニア
11:10~	開 会 式			
③ 11:40~	西原	VIDA	明成	向台
④ 12:30~	向台	明成	VIDA	西原
⑤ 13:20~	ペレーニア	VIDA	パーシモン	明成
⑥ 14:10~	パーシモン	明成	ペレーニア	VIDA

※車招待チーム5台・8:30開場・11:10より開会式アリ。

西東京市向台運動場会場 【G・Hグループ】 連絡先 松村 090-3409-6263

試合時間	対 戦		主 審	予備審
① 9:30~	碧山	トリプレッタ	BOA	シューターズ
② 10:20~	BOA	シューターズ	碧山	トリプレッタ
11:10~	開 会 式			
③ 11:40~	碧山	保谷本町	いづみ	BOA
④ 12:30~	BOA	いづみ	碧山	本町
⑤ 13:20~	トリプレッタ	保谷本町	シューターズ	いづみ
⑥ 14:10~	シューターズ	いづみ	本町	トリプレッタ

※車招待チーム5台・8:30開場・11:10より開会式アリ。

各会場、路上駐車及び開場時間前に会場でのアップは厳禁です
学校行事の為、グループ試合順序に変更があります。

グループリーグ表《1日目》 2017年3月4日(土)

グループA (栄小)	S	R	トヨニ	富士見丘	勝点	得失差	順位
① S R	-	-	-	-			
② トヨニユナイテッド	-	-	-	-			
③ 富士見丘蹴球団	-	-	-	-			

グループB (栄小)	保谷東	トッカーノ	谷戸二	勝点	得失差	順位
① 保谷東S少年団	-	-	-			
② トッカーノ	-	-	-			
③ FC谷戸二	-	-	-			

グループC (ひばりアム)	富士見	中野島	FC保谷	勝点	得失差	順位
① 田無富士見 Jr	-	-	-			
② 中野島FC	-	-	-			
③ FC保谷	-	-	-			

グループD (ひばりアム)	瑞穂三小	くにたち	クリストロア	勝点	得失差	順位
① 瑞穂三小SC	-	-	-			
② くにたちJFC	-	-	-			
③ クリストロア	-	-	-			

グループE (市民公園)	西原	ペレーニア	VIDA	勝点	得失差	順位
① 西原SC	-	-	-			
② ペレーニア	-	-	-			
③ FC・VIDA	-	-	-			

グループF (市民公園)	向台	パーシモン	明成	勝点	得失差	順位
① 向台SC	-	-	-			
② パーシモン	-	-	-			
③ FC明成	-	-	-			

グループG (向台運動場)	碧山	トリプレッタ	本町	勝点	得失差	順位
① 碧山サッカークラブ	-	-	-			
② トリプレッタ渋谷	-	-	-			
③ 保谷本町SC	-	-	-			

グループH (向台運動場)	BOA	シューターズ	いづみ	勝点	得失差	順位
① BOA	-	-	-			
② 花小金井シューターズ	-	-	-			
③ いづみFC	-	-	-			

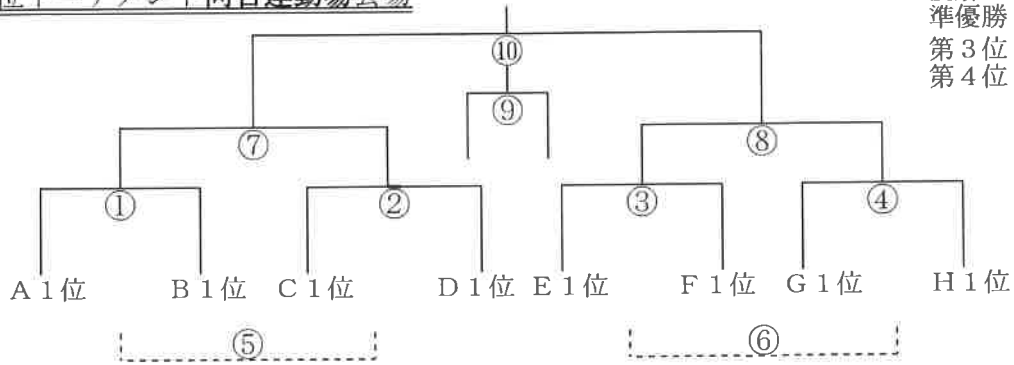
勝点・・・勝ち(3)、分け(1)、負け(0)

勝点と同じ場合は、得失差・総得点・直接対決結果・コイントスの順で決定

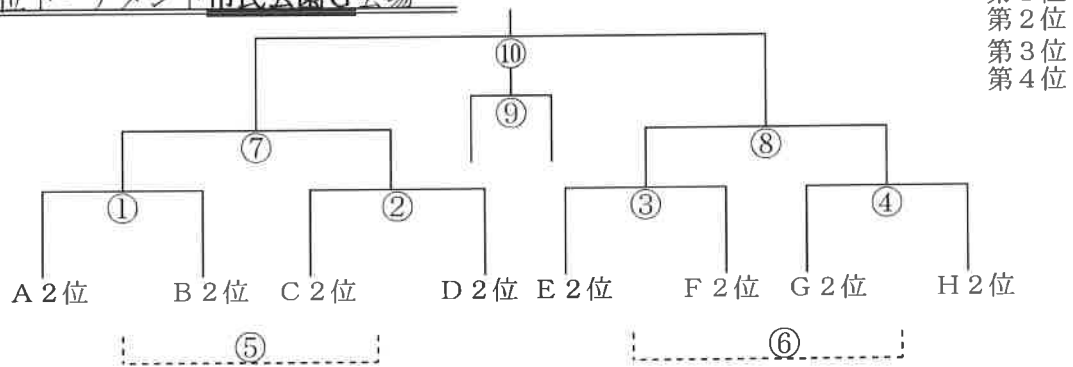
順位トーナメント表《2日目》

2017年3月5日(日)

1位トーナメント向台運動場会場

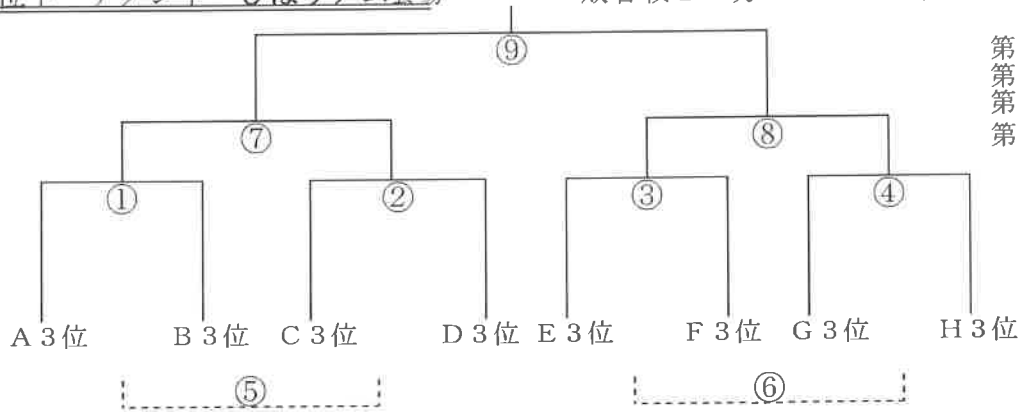


2位トーナメント市民公園G会場



3位トーナメント ひばりアム会場

敗者戦15分ハーフ・3位決定戦なし



試合会場と時程表《2日目》

2017年3月5日(日)

1位トーナメント向台運動場会場

連絡先 松村 090-3409-6263

試合時間	対 戦		審判
① 9:30~	A 1位	B 1位	②
② 10:20~	C 1位	D 1位	①
③ 11:10~	E 1位	F 1位	④
④ 12:00~	G 1位	H 1位	③
⑤ 12:50~	①敗者	②敗者	⑥
⑥ 13:30~	③敗者	④敗者	⑤
⑦ 14:10~	①勝者	②勝者	⑧
⑧ 15:00~	③勝者	④勝者	⑦
⑨ 15:50~	⑦敗者	⑧敗者	⑩
⑩ 16:30~	⑦勝者	⑧勝者	⑨

※⑤⑥⑨ 15分ハーフ それ以外は20分ハーフ 8:30開場 車5台

2位トーナメント市民公園G会場

連絡先 松村 090-3409-6263

試合時間	対 戦		審判
① 9:30~	A 2位	B 2位	②
② 10:20~	C 2位	D 2位	①
③ 11:10~	E 2位	F 2位	④
④ 12:00~	G 2位	H 2位	③
⑤ 12:50~	①敗者	②敗者	⑥
⑥ 13:30~	③敗者	④敗者	⑤
⑦ 14:10~	①勝者	②勝者	⑧
⑧ 15:00~	③勝者	④勝者	⑦
⑨ 15:50~	⑦敗者	⑧敗者	⑩
⑩ 16:30~	⑦勝者	⑧勝者	⑨

※⑤⑥⑨ 15分ハーフ それ以外は20分ハーフ 8:30開場 車5台

3位トーナメント ひばりアム 会場

連絡先 松村 090-3409-6263

試合時間	対 戦		審判
① 9:00~	A 3位	B 3位	②
② 9:50~	C 3位	D 3位	①
③ 10:40~	E 3位	F 3位	④
④ 11:30~	G 3位	H 3位	③
⑤ 12:20~	①敗者	②敗者	⑥
⑥ 13:00~	③敗者	④敗者	⑤
⑦ 13:40~	①勝者	②勝者	⑧
⑧ 14:30~	③勝者	④勝者	⑦
⑨ 15:30~	⑦勝者	⑧勝者	連盟

※⑤⑥の敗者戦15分ハーフ・その他20分 8:15開場 車招待チーム3台
 ※3位トーナメントは3位決定戦は行いません

1位パート 【優勝】
 2位パート 【優勝】
 3位パート 【優勝】

雨天順延の場合・会場案内

3月4日(土)が雨天順延の場合

☆5日(日) 予選リーグ (試合時間は同じ)

- | | | | |
|-----------|-------|---|------------|
| 【A・Bグループ】 | 栄小学校 | → | 向台運動場・Aコート |
| 【C・Dグループ】 | ひばりアム | → | ひばりアム |
| 【E・Hグループ】 | 市民公園G | → | 市民公園G |
| 【G・Hグループ】 | 向台運動場 | → | 向台運動場・Bコート |

☆11日(土) 順位トーナメント

- | | |
|---------|------------|
| 【1位パート】 | 市民公園グラウンド |
| 【2位パート】 | 向台運動場・Aコート |
| 【3位パート】 | 向台運動場・Bコート |

会場案内

市民公園グラウンド	西東京市向台町5-4-44
向台運動場	
ひばりアム	西東京市ひばりヶ丘3-1
栄小学校	西東京市栄町2-10-9

◎各会場、開門時間前には入場出来ない場合があります。

◎詳しくは西東京市役所ホームページ施設案内で御確認ください。

問い合わせ先 　いづみFC 松村

090-3409-6263