

試合会場と時程表《1日目》 2018年3月3日(土)

西東京市向台運動場会場 【A・Cグループ】 連絡先 松村 090-3409-6263

試合時間	対 戦		主 審	予備審
① 10:20~	くにたち	-	学園東ミラクル	富士見
11:10~	開 会 式			
② 11:40~	くにたち	-	西 原	ミラクル
★ 12:30~	学園東ミラクル	交流戦	トリプレッタ	谷戸二
③ 13:30~	田無富士見	-	谷戸二	トリプレッタ
④ 14:30~	田無富士見	-	トリプレッタ	西 原
⑤ 15:20~	学園東ミラクル	-	西 原	谷戸二
⑥ 16:10~	谷戸二	-	トリプレッタ	西 原

※車招待チーム5台・8:30開場・11:10より開会式 **責任者 松村**

西東京市栄小学校会場 【B・Dグループ】 連絡先 成塚 090-7717-7833

試合時間	対 戦		主 審	予備審
① 9:30~	保谷一小	-	碧 山	FC保谷
② 10:20~	FC保谷	-	富士見丘	保谷一
11:10~	開 会 式			
③ 11:40~	保谷一小	-	リーズフタバ	S R
★ 12:30~	富士見丘	交流戦	リーズフタバ	FC保谷
④ 13:30~	FC保谷	-	S R	リーズ
⑤ 14:20~	碧 山	-	リーズフタバ	富士見丘
⑥ 15:10~	富士見丘	-	S R	碧 山

※車招待チーム1台・8:30開場・11:10より開会式 **責任者 成塚**

西東京市市民公園G会場 【E・Fグループ】 連絡先 松村 090-3409-6263

試合時間	対 戦		主 審	予備審
① 9:30~	クリストロア	-	保谷東	不二
② 10:20~	不二	-	VIDA	クリストロア
11:10~	開 会 式・向台面に移動			
③ 11:40~	クリストロア	-	パーシモン	いづみ
★ 12:30~	保谷東	交流戦	VIDA	不二
④ 13:30~	不二	-	いづみ	パーシモン
⑤ 14:20~	保谷東	-	パーシモン	VIDA
⑥ 15:10~	VIDA	-	いづみ	保谷東
★ 16:10~	★	交流戦	パーシモン	★

※車招待チーム5台・8:30開場・11:10より開会式アリ。

西東京市ひばりアム会場 【G・Hグループ】 連絡先 松村 090-3409-6263

試合時間	対 戦		主 審	予備審
① 10:30~	立川エルフ	-	国分寺第五	向台
② 11:20~	向台	-	トッカーノ	エルフ
★ 12:10~	立川v国五・立川vトッカーノ・国五vトッカーノ 15分1本交流戦			
③ 13:15~	立川エルフ	-	明 成	トッカーノ
④ 14:05~	保谷本町	-	トッカーノ	本 町
⑤ 14:55~	国分寺第五	-	明 成	エルフ
⑥ 15:45~	向台	-	保谷本町	本 町

※車招待チーム3台・9:00開場

責任者 大谷

グループリーグ表《1日目》 2018年3月3日(土)

グループA (向台運動場)	くにたち	学園東	西 原	勝点	得失差	順位
① くにたち J F C	-	-	-			
② 学園東ミラクル	-	-	-			
③ 西 原 S C	-	-	-			
グループB (栄小)	F C保谷	富士見丘	S R	勝点	得失差	順位
① F C保谷	-	-	-			
② 富士見丘蹴球団	-	-	-			
③ S R	-	-	-			
グループC (向台運動場)	富士見	谷戸二	トリプレッタ	勝点	得失差	順位
① 田無富士見 J r	-	-	-			
② F C谷戸二	-	-	-			
③ トリプレッタ渋谷	-	-	-			
グループD (栄小)	保 谷 一	碧 山	リーズ	勝点	得失差	順位
① 保 谷 一 小 S C	-	-	-			
② 碧山サッカークラブ	-	-	-			
③ リーズフタバ	-	-	-			
グループE (市民公園)	不 二	V I D A	いづみ	勝点	得失差	順位
① 不二サッカークラブ	-	-	-			
② F C・V I D A	-	-	-			
③ いづみ F C	-	-	-			
グループF (市民公園)	クリストロア	保谷東	パーシモン	勝点	得失差	順位
① クリストロア	-	-	-			
② 保谷東S少年団	-	-	-			
③ パーシモン	-	-	-			
グループG (ひばりアム)	向 台	トッカーノ	本 町	勝点	得失差	順位
① 向 台 S C	-	-	-			
② トッカーノ	-	-	-			
③ 保 谷 本 町 S C	-	-	-			
グループH (ひばりアム)	エルフ	国分寺第五	明 成	勝点	得失差	順位
① 立川エルフ F C	-	-	-			
② 国分寺第五 S C	-	-	-			
③ F C 明 成	-	-	-			

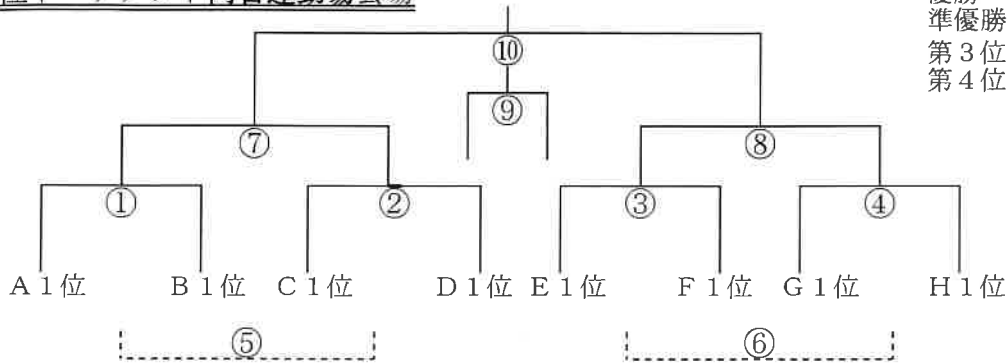
勝点・・・勝ち(3)、分け(1)、負け(0)

勝点と同じ場合は、得失差・総得点・直接対決結果・コイントスの順で決定

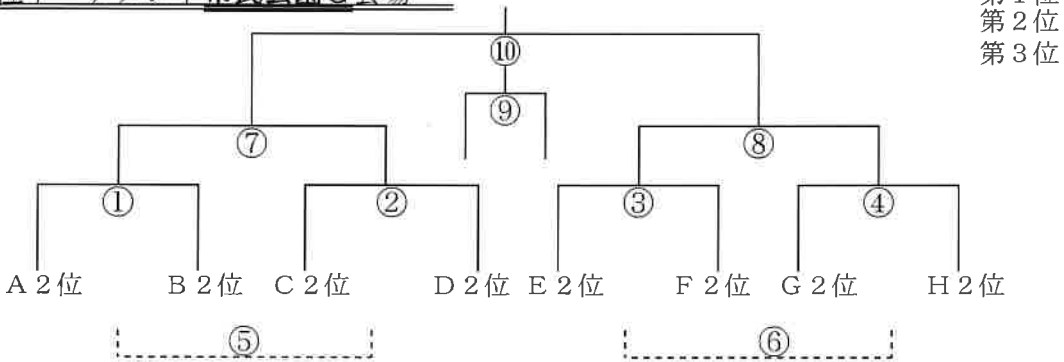
順位トーナメント表《2日目》 2018年3月4日(日)

※1位・2位パートの表彰は進行が同時なら
向台で一緒に行う(表彰対象チームのみ)

1位トーナメント向台運動場会場

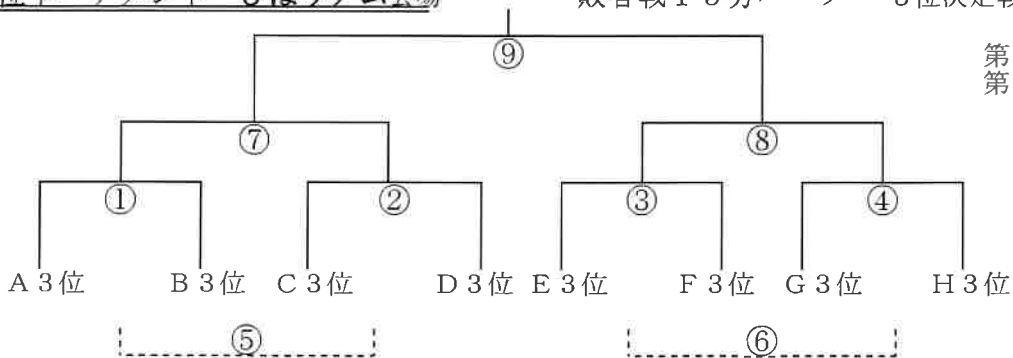


2位トーナメント市民公園G会場



3位トーナメント ひばりアム会場

敗者戦15分ハーフ・3位決定戦なし



※3位パート決勝後2チーム表彰式
その他チームは敗者戦終了後に本部前で優秀選手表彰

試合会場と時程表《2日目》2018年3月4日(日)

1位トーナメント向台運動場会場

連絡先 松村 090-3409-6263

試合時間	対 戦			審判
① 9:00~	A 1位		B 1位	②
② 9:50~	C 1位		D 1位	①
③ 10:40~	E 1位		F 1位	④
④ 11:30~	G 1位		H 1位	③
⑤ 12:20~	①敗者		②敗者	⑥
⑥ 13:00~	③敗者		④敗者	⑤
⑦ 13:40~	①勝者		②勝者	⑧
⑧ 14:30~	③勝者		④勝者	⑦
⑨ 15:20~	⑦敗者		⑧敗者	⑩
⑩ 16:00~	⑦勝者		⑧勝者	⑨

※⑤⑥⑨ 15分ハーフ それ以外は20分ハーフ 8:00開場 車招待チーム5台

2位トーナメント市民公園G会場

連絡先 松村 090-3409-6263

試合時間	対 戦			審判
① 9:00~	A 2位		B 2位	②
② 9:50~	C 2位		D 2位	①
③ 10:40~	E 2位		F 2位	④
④ 11:30~	G 2位		H 2位	③
⑤ 12:20~	①敗者		②敗者	⑥
⑥ 13:00~	③敗者		④敗者	⑤
⑦ 13:40~	①勝者		②勝者	⑧
⑧ 14:30~	③勝者		④勝者	⑦
⑨ 15:20~	⑦敗者		⑧敗者	⑩
⑩ 16:00~	⑦勝者		⑧勝者	⑨

※⑤⑥⑨ 15分ハーフ それ以外は20分ハーフ 8:00開場 車招待チーム5台

3位トーナメント ひばりアム 会場

連絡先 松村 090-3409-6263

試合時間	対 戦			審判
① 9:00~	A 3位		B 3位	②
② 9:50~	C 3位		D 3位	①
③ 10:40~	E 3位		F 3位	④
④ 11:30~	G 3位		H 3位	③
⑤ 12:20~	①敗者		②敗者	⑥
⑥ 13:00~	③敗者		④敗者	⑤
⑦ 13:40~	①勝者		②勝者	⑧
⑧ 14:30~	③勝者		④勝者	⑦
⑨ 15:35~	⑦勝者		⑧勝者	連盟

※⑤⑥の敗者戦15分ハーフ・その他20分 8:00開場 車招待チーム3台
 ※3位トーナメントは3位決定戦は行いません

**各会場敗者戦終了後、本部前にて優秀選手チーム2名表彰をする
 表彰該当チームは全試合終了後に表彰**

雨天順延の場合・会場案内

3月3日(土)が雨天順延の場合

☆4日(日) 予選リーグ (試合時間は同じ)

【A・Bグループ】	栄小学校	→	向台運動場・Aコート
【C・Dグループ】	ひばりアム	→	ひばりアム
【E・Hグループ】	市民公園G	→	市民公園G
【G・Hグループ】	向台運動場	→	向台運動場・Bコート

☆10日(土) 順位トーナメント

【1位パート】	市民公園グラウンド
【2位パート】	向台運動場・Aコート
【3位パート】	向台運動場・Bコート

会場案内

市民公園グラウンド	西東京市向台町5-4-44
向台運動場	
ひばりアム	西東京市ひばりヶ丘3-1
栄小学校	西東京市栄町2-10-9

◎各会場、開門時間前には入場出来ない場合があります。