

2019

鷹の子招待

☆☆☆第14回 ニコニコ杯☆☆☆

TAKANOKO



日時 平成31年2月3日（日）
会場 鷹番小学校 校庭
主催 鷹の子サッカークラブ

対戦表

試合時間		対戦チーム		審判
①	9:30	グイトーリア目黒FC	× NPOFCパ°-シエン	鷹の子SC
②	10:10	府口クSC	× 鷹の子SC	グイトーリア目黒FC
③	10:50	FCTリア°レッタ渋谷Jr	× NPOFCパ°-シエン	府口クSC
④	11:30	グイトーリア目黒FC	× 鷹の子SC	FCTリア°レッタ渋谷
⑤	12:10	府口クSC	× FCTリア°レッタ渋谷Jr	FCパ°-シエン
⑥	12:50	NPOFCパ°-シエン	× 鷹の子SC	FCTリア°レッタ渋谷
⑦	13:30	府口クSC	× グイトーリア目黒FC	FCパ°-シエン
⑧	14:10	FCTリア°レッタ渋谷Jr	× 鷹の子SC	グイトーリア目黒FC
⑨	14:50	NPOFCパ°-シエン	× 府口クSC	鷹の子SC
⑩	15:30	FCTリア°レッタ渋谷Jr	× グイトーリア目黒FC	府口クSC
		表彰式 16:20		

歴代優勝チーム

第1回	エスペランサ (世田谷区)
第2回	FCトリプレッタ渋谷Jr (渋谷区)
第3回	FCトリプレッタ渋谷Jr (渋谷区)
第4回	桜町 (世田谷区)
第5回	ヴィトリア目黒 (目黒区)
第6回	桜町 (世田谷区)
第7回~13回	FCパーシモン (川崎市)

参加チーム一覧表

チーム名	代表者
NPO FCパーシモン (川崎市)	三浦 大輔
府口SC (府中市)	荒巻 勇人
ヴィトリア目黒FC (目黒区)	渡会 洋吉
FCトリプレッタ渋谷Jr (渋谷区)	米原 隆幸
鷹の子SC (目黒区)	斎藤 拓

大会要項

I 大会主催、日時、会場は表紙に明記

II 参加チーム 5チーム

III 参加資格 スポーツ傷害保険加入済みの3年生以下チーム

V 競技規定

1. 8人制
2. 5チームによるリーグ戦
3. 試合時間：15分－5分－15分とする。
4. 自由交代（GKはアウトオブプレー）
5. リーグの順位決定法は以下の通り。
①勝点（勝ち3、分け1、負け0） ②得失点差 ③総得点
④直接対決の成績 ⑤コイントス
6. それ以外のルール一般は2018年度日本サッカー協会競技規則に準じる。

VI 表彰

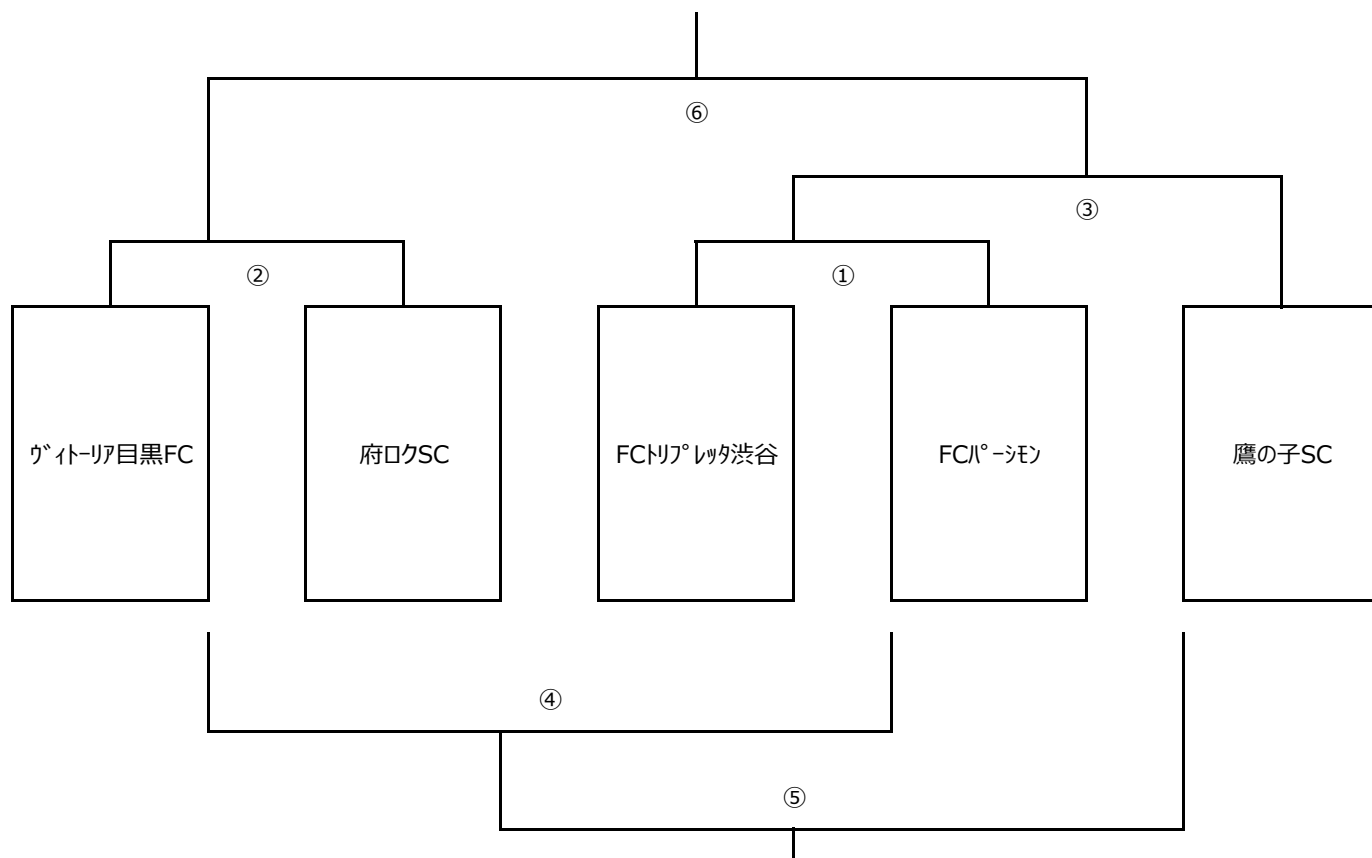
優勝	～	ニコニコ杯(1年後返還時にレプリカ贈呈)、賞状
準優勝	～	トロフィー、賞状
3位	～	トロフィー、賞状
敢闘賞	～	楯
フェアプレー賞	～	楯
最優秀選手	～	記念品、賞状

VII 注意事項

1. 校内および学校周辺道路は駐停車禁止です。(子供の乗り降り・荷物の積み降ろしもご遠慮下さい)
2. 各チームともセカンドユニフォームかビブスをお持ちください。
3. 主審1名で行います。
4. ゴミの始末は各チームが責任を持ってお願いします。
5. 校内および周辺道路は禁煙です。
6. 大会は原則として小雨決行ですが、微妙な場合は当日7時までにご連絡致します。
7. 開場は9：00です。
8. 試合進行の関係上、試合終了後のベンチ挨拶は省略させていただきます。

	府ロクSC	鷹の子SC	NPOFCI ^o -シエフ	FCHJ ^o ヲウタタ谷Jr	グイトーリア目黒FC	勝	引	負	勝点	得点	失点	得失
府ロクSC	* * *	0 △ 0	0 △ 0	0 △ 0	0 △ 0	0	4	0	4	0	0	0
鷹の子SC	△	* * *	0 △ 0	0 △ 0	0 △ 0	0	4	0	4	0	0	0
NPOFCI ^o -シエフ	△	△	* * *	0 △ 0	0 △ 0	0	4	0	4	0	0	0
FCHJ ^o ヲウタタ谷Jr	△	△	△	* * *	0 △ 0	0	4	0	4	0	0	0
グイトーリア目黒FC	△	△	△	△	* * *	0	4	0	4	0	0	0

2018 鷹の子招待(雨天時用)



	試合時間	対戦	審判
①	13:00	FCトリノ ヲタ 渋谷 - FCパ°-ン	本部
②	13:40	ゲイトリア目黒 - 府口SC	①負
③	14:20	①勝 - 鷹の子SC	②負
④	15:00	①負 - ②負	③負
⑤	15:40	④勝 - ③負	④負
⑥	16:20	②勝 - ③勝	本部

※同点の場合は、3人によるPK合戦