

第47回西東京市招待大会(ライオンズカップ)のご案内

関係者各位殿

2019年2月吉日
西東京市少年サッカー連盟
会 長 濱野 雅章

ご案内・ご挨拶

三寒四温、季節は春。とは言え、まだまだ厳しい寒さに見舞われている昨今です。貴チームにおかれましては如何お過ごしでしょうか？

西野監督率いるわが日本代表が大躍進した、ロシアワールドカップ。強豪国に対しても決して臆すること無く、自分たちのサッカーを実践することができていたと思います。世界から評価を受けました。そして、堂安、南野、中島等の新戦力を携えた、森保ジャパン。アジアカップでは優勝こそ逃しましたが、十分今後を期待させる、準優勝でした。今後も代表チームには、しっかりと力を発揮してもらい、サッカーの素晴らしさにひとりでも多くの方に触れて欲しいものです。今招待大会の選手たちにとって代表選手の活躍が大きな刺激となりさらにサッカーへの興味が膨らんでいくことと期待しています。

数年後、今大会の参加選手も「代表入り」などの大抜擢もあるやもしれません。子どもたちの可能性は無限です。ぜひぜひ夢は大きく持っていただき、実現に向けて努力・精進を続けてほしいと思います。サッカーは、すでに日本の人々の中に確固たるポジションを得「文化」と「進化」を重ねているところだと思います。

さて今大会は市内・市外チーム合計24チームで開催いたします。

これにあたって西東京ライオンズクラブ、西東京市教育委員会、及び市サッカー協会の強力な後援と賛助を頂き盛大に開催できますことに感謝申し上げます。

二日間の大会を市内外の選手たちを通じて築かれた絆が、そのプレーによりしっかりと固く結ばれることを期待しています。

どうぞよろしくお願い致します。

濱野 雅章

招待チーム一覧（順不同）

富士見丘少年蹴球団	(杉並区)	齋藤 勇
東松山ペレーニャ	(東松山市)	渡邊 育生
FCパーシモン	(川崎市)	三浦 大介
芝南サッカークラブ	(川口市)	早水 孝典
FC TUCANO	(世田谷区)	大島 康二
フウガドールすみだ	(墨田区)	金川 武司
FCトリプレッタ渋谷Jr	(渋谷区)	米原 隆幸
くにたちJFC	(国立市)	山本 誠二
小平イレブン	(小平市)	川田 晋
Tachikawa elf FC	(立川市)	西口 康司
大野田サッカークラブ	(武蔵野市)	熊谷 満祐

※ 敬称略

連盟チーム一覧

FC明成	浜野 雅章	
保谷1小FC	高橋 仁	
SRサッカークラブ	成塚 大智	
クリストロアサッカークラブ	有吉 朋喜	
西原少年サッカークラブ	溝田 五男	
保谷東サッカー少年団	岡部 墨	
保谷本町サッカークラブ	大谷 剛志	
田無富士見Jrサッカークラブ	安井 大午	
向台サッカークラブ	鳴海 珠美	
碧山サッカークラブ	西澤 嘉浩	
FC保谷	福田 香織	
柳沢サッカークラブ	三浦 康史	※今回不参加
FC谷戸二	松本 湖成	
いづみFC	松村 俊英	

大会要項

1, 名 称 第47回西東京市ライオンズカップ招待大会

2, 主 催 西東京市少年サッカー連盟

3, 後 援 東京西東京ライオンズクラブ
西東京市教育委員会
西東京市サッカー協会

4, 開催日 3月2日(土)・3月3日(日)・予備日9日(土)

3月2日(土)	3月3日(日)	3月9日(土)
向台運動場 市民公園グラウンド 西東京ひばりアム 西東京市栄小	向台運動場 市民公園グラウンド 西東京ひばりアム	向台運動場2面 市民公園グラウンド

*向台運動場は2日延期の場合3日2面使用

6, 試合方法 初日に24チームを3チームずつ8グループに分けてリーグ戦を行う。順位は勝ち点(勝=3点、引き分け=1点、負け=0点)、得失点差、総得点、直接対決結果、コイントスの順で決定。2日目に各順位によりトーナメント戦を行う。試合時間はリーグ戦20分ハーフ、順位トーナメントは20分ハーフで同点の場合はPK戦(3人)を行う。
その他30年度日本サッカー協会ルールを適用。8人制。順位戦の敗者戦は15分ハーフ。審判1審制(予備審アリ)

7, 表彰 1位パート 優勝・準優勝・第三位・第四位
2位パート 優勝・準優勝・第三位
3位パート 優勝・準優勝
各チームに優秀選手2名メダル授与。

8, 参加費 招待チーム無し

9, その他 大会中のケガ、事故等は所属チームに一任させていただきます。荒天等により試合中止、延期の場合6時30分に決定して電話で連絡いたします。

10, 問合わせ 大会事務局 松村(いづみFC) 0424-73-3983
090-3409-6263

※ 8人制ルールではキックオフシュートは直接ゴールインの場合、得点を認めずゴールキックから。
退場者が出た場合、その人数を補充。

試合会場と時程表《1日目》

2019年3月2日(土)

西東京市向台運動場会場 【A・Cグループ】 連絡先 松村 090-3409-6263

	試合時間	対 戦		主 審	予備審
①	12:50～	西 原	—	小平イレブン	谷戸二 富士見丘
②	13:40～	谷 戸 二	—	富 士 見 丘	西 原 小 平
③	14:30～	西 原	—	くにたち JFC	本 町 谷戸二
④	15:20～	谷 戸 二	—	保 谷 本 町	くにたち 西 原
⑤	16:10～	小平イレブン	—	くにたち JFC	富士見丘 本 町
⑥	17:00～	富 士 見 丘	—	保 谷 本 町	小 平 くにたち

※車招待チーム5台・11:30開場

西東京市市民公園G会場 【B・Eグループ】 連絡先 松村 090-3409-6263

	試合時間	対 戦		主 審	予備審
①	12:50～	保 谷 東	—	パーシモン	向 台 明 成
②	13:40～	向 台	—	明 成	保谷東 パーシモン
③	14:30～	保 谷 東	—	田無富士見	フウガ 向 台
④	15:20～	向 台	—	フウガドール	富士見 保谷東
⑤	16:10～	パーシモン	—	田無富士見	明 成 フウガ
⑥	17:00～	明 成	—	フウガドール	パーシモン 富士見

※車招待チーム5台・11:30開場

西東京市ひばりアム会場 【D・Fグループ】 連絡先 松村 090-3409-6263

	試合時間	対 戦		主 審	予備審
①	9:30～	保谷一小	—	F C 保 谷	いづみ ペレーニャ
②	10:20～	い づ み	—	ペレーニャ	保谷一 FC保谷
③	11:10～	保谷一小	—	トッカーノ	芝 南 いづみ
④	12:00～	い づ み	—	芝南SC	トッカーノ 保谷一
⑤	12:50～	F C 保 谷	—	トッカーノ	ペレーニャ 芝 南
⑥	13:40～	ペレーニャ	—	芝南SC	F C保谷 トッカーノ

※車招待チーム3台・8:30開場・

西東京市栄小学校会場 【G・Hグループ】 連絡先 成塚 090-7717-7833

	試合時間	対 戦		主 審	予備審
①	11:40～	碧 山	—	大野田	S R 刈ストロア
②	12:30～	S R	—	クリストロア	碧 山 大野田
③	13:20～	碧 山	—	トリプレッタ	エルフ S R
④	14:10～	S R	—	立川エルフ	トリプレッタ 碧 山
⑤	15:00～	大野田	—	トリプレッタ	刈ストロア エルフ
⑥	15:50～	クリストロア	—	立川エルフ	大野田 トリプレッタ

※車招待チーム1台（それ以上は近隣有料へ）・10:30開場

各会場、路上駐車及び開場時間前に会場でのアップは厳禁です
学校行事の為、グループ試合順序に変更があります。

グループリーグ表《1日目》

2018年3月2日(土)

グループA (向台運動場)	西原	小平	くにたち	勝点	得失差	順位
① 西原 S C	-	-	-			
② 小平イレブン	-	-	-			
③ くにたち J F C	-	-	-			

グループB (市民公園)	保谷東	パーシモン	富士見	勝点	得失差	順位
① 保谷東 S 少年団	-	-	-			
② パーシモン	-	-	-			
③ 田無富士見 J r	-	-	-			

グループC (向台運動場)	谷戸二	富士見丘	本町	勝点	得失差	順位
① F C 谷戸二	-	-	-			
② 富士見丘蹴球団	-	-	-			
③ 保谷本町 S C	-	-	-			

グループD (ひばりアム)	保谷一	F C 保谷	トッカーノ	勝点	得失差	順位
① 保谷一小 S C	-	-	-			
② F C 保谷	-	-	-			
③ トッカーノ	-	-	-			

グループE (市民公園)	向台	明成	すみだ	勝点	得失差	順位
① 向台 S C	-	-	-			
② F C 明成	-	-	-			
③ フウガドールすみだ	-	-	-			

グループF (ひばりアム)	いづみ	ペレーニャ	芝南	勝点	得失差	順位
① いづみ F C	-	-	-			
② ペレーニャ	-	-	-			
③ 芝南サッカークラブ	-	-	-			

グループG (栄小)	碧山	大野田	トリプレッタ	勝点	得失差	順位
① 碧山サッカークラブ	-	-	-			
② 大野田サッカークラブ	-	-	-			
③ トリプレッタ渋谷	-	-	-			

グループH (栄小)	S R	クリストロア	エルフ	勝点	得失差	順位
① S R	-	-	-			
② クリストロア	-	-	-			
③ 立川エルフ F C	-	-	-			

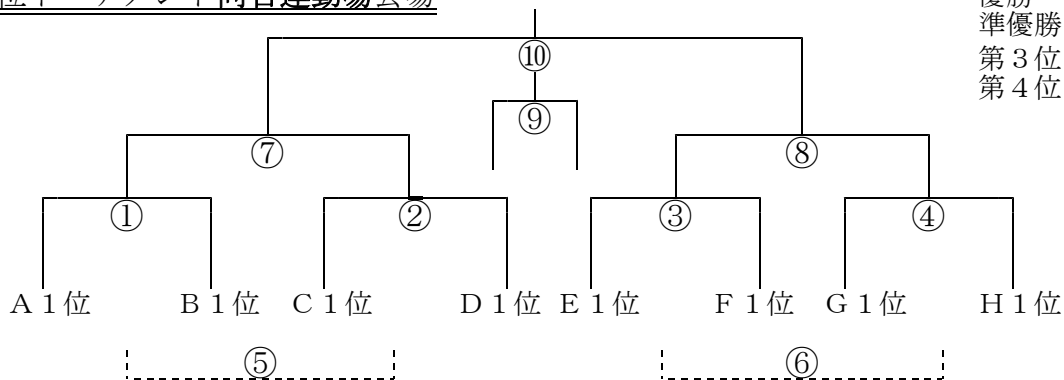
勝点・・・勝ち(3)、分け(1)、負け(0)

勝点と同じ場合は、得失差・総得点・直接対決結果・コイントスの順で決定

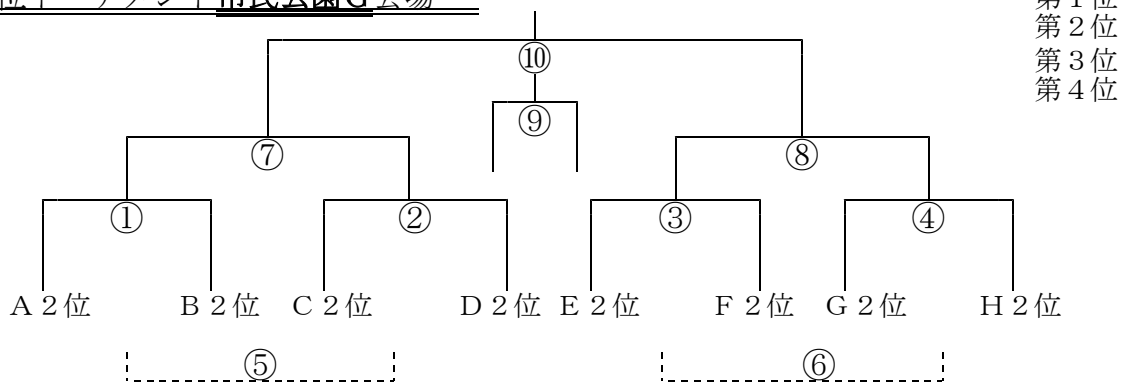
順位トーナメント表<<2日目>>

2018年3月3日(日)

1位トーナメント 向台運動場会場

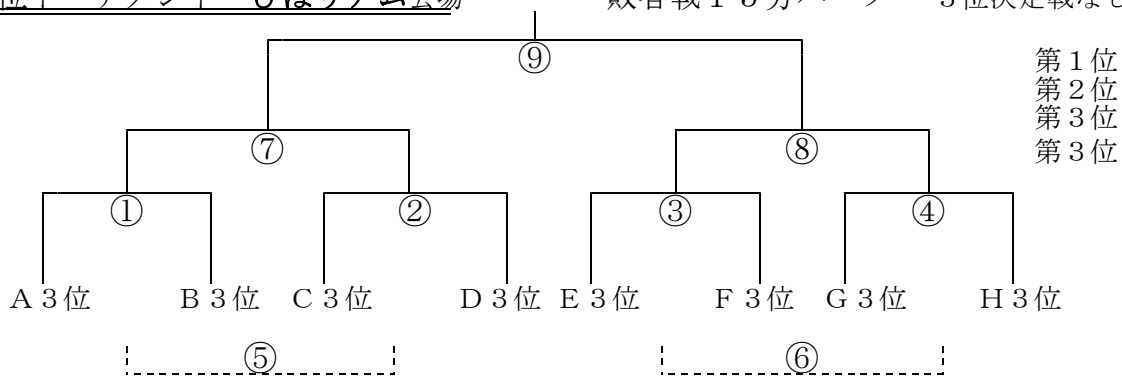


2位トーナメント 市民公園G会場



3位トーナメント ひばりアム会場

敗者戦15分ハーフ・3位決定戦なし



試合会場と時程表 ≪ 2日目 ≫

2018年3月3日(日)

1位トーナメント 向台運動場会場

連絡先 松村 090-3409-6263

試合時間	対 戦			審判
① 9:00~	A 1位		B 1位	②
② 9:50~	C 1位		D 1位	①
③ 10:40~	E 1位		F 1位	④
④ 11:30~	G 1位		H 1位	③
⑤ 12:20~	①敗者		②敗者	⑥
⑥ 13:00~	③敗者		④敗者	⑤
⑦ 13:40~	①勝者		②勝者	⑧
⑧ 14:30~	③勝者		④勝者	⑦
⑨ 15:20~	⑦敗者		⑧敗者	⑩
⑩ 16:00~	⑦勝者		⑧勝者	⑨

※⑤⑥⑨ 15分ハーフ それ以外は20分ハーフ 8:00開場 車招待チーム5台

2位トーナメント 市民公園G会場

連絡先 松村 090-3409-6263

試合時間	対 戦			審判
① 9:00~	A 2位		B 2位	②
② 9:50~	C 2位		D 2位	①
③ 10:40~	E 2位		F 2位	④
④ 11:30~	G 2位		H 2位	③
⑤ 12:20~	①敗者		②敗者	⑥
⑥ 13:00~	③敗者		④敗者	⑤
⑦ 13:40~	①勝者		②勝者	⑧
⑧ 14:30~	③勝者		④勝者	⑦
⑨ 15:20~	⑦敗者		⑧敗者	⑩
⑩ 16:00~	⑦勝者		⑧勝者	⑨

※⑤⑥⑨ 15分ハーフ それ以外は20分ハーフ 8:00開場 車招待チーム5台

3位トーナメント ひばりアム 会場

連絡先 松村 090-3409-6263

試合時間	対 戦			審判
① 9:00~	A 3位		B 3位	②
② 9:50~	C 3位		D 3位	①
③ 10:40~	E 3位		F 3位	④
④ 11:30~	G 3位		H 3位	③
⑤ 12:20~	①敗者		②敗者	⑥
⑥ 13:00~	③敗者		④敗者	⑤
⑦ 13:40~	①勝者		②勝者	⑧
⑧ 14:30~	③勝者		④勝者	⑦
⑨ 15:35~	⑦勝者		⑧勝者	連盟

※⑤⑥の敗者戦15分ハーフ・その他20分 8:00開場 車招待チーム3台
 ※3位トーナメントは3位決定戦は行いません

1位パート 【優勝】
 2位パート 【優勝】
 3位パート 【優勝】

雨天順延の場合・会場案内

3月2日（土）が雨天順延の場合

☆3日（日）予選リーグ（試合時間は同じ）

- 【A・Bグループ】 栄小学校 → 向台運動場・Aコート
- 【C・Dグループ】 ひばりアム → ひばりアム
- 【E・Hグループ】 市民公園G → 市民公園G
- 【G・Hグループ】 向台運動場 → 向台運動場・Bコート

☆9日（土）順位トーナメント

- 【1位パート】 市民公園グラウンド
- 【2位パート】 向台運動場・Aコート
- 【3位パート】 向台運動場・Bコート

会場案内

市民公園グラウンド	西東京市向台町5-4-44
向台運動場	
ひばりアム	西東京市ひばりヶ丘3-1
栄小学校	西東京市栄町2-10-9

◎各会場、開門時間前には入場出来ない場合があります。

◎詳しくは西東京市役所ホームページ施設案内で御確認ください。

問い合わせ先 　いづみ FC 　松村

090-3409-6263