

第48回西東京市招待大会(ライオンズカップ)のご案内

関係者各位殿

2020年2月吉日
西東京市少年サッカー連盟
会 長 濱野 雅章

ご案内・ご挨拶

三寒四温、季節は春。とは言え、まだまだ厳しい寒さに見舞われている昨今です。貴チームにおかれましては如何お過ごしでしょうか？

先日、AFC U-23 選手権タイ 2020 がありました。この大会は今年開催される東京オリンピックのアジア予選でもあり、わが代表チームの活躍を期待していましたが、始まってみると何と予選リーグ 3 試合で勝ち点 1。東京オリンピックで金メダルを目指すチームです。開催国枠で出場が決まっている日本と切符を必死でつかもうとする出場国とのモチベーションの差もあったかと思いますが、以前、岡田武史氏と西野朗氏の日本代表監督経験者の対談で二人は言っています。日本はすでにアジアでは負けてはいけないチームだと。ただサッカーはそんな簡単じゃない。本当でした。代表選手を集めることに苦勞をしたということもありますが、本当にアジアでは頭ひとつ・ふたつ抜け出してほしいですね。今後も代表チームには、しっかりと力を発揮してもらい、サッカーの素晴らしさにひとりでも多くの方に触れて欲しいものです。今招待大会の選手たちにとって代表選手の活躍が大きな刺激となりさらにサッカーへの興味が膨らんでいくことと期待しています。数年後、今大会の参加選手も「代表入り」などの大抜擢もあるやもしれません。子どもたちの可能性は無限です。ぜひぜひ夢は大きく持っていただき、実現に向けて努力・精進を続けてほしいと思います。サッカーは、すでに日本の人々の中に確固たるポジションを得「文化」と「進化」を重ねているところと確信し期待したいと思います。さて今大会は市内・市外チーム合計 24 チームで開催いたします。これにあたって西東京ライオンズクラブ、西東京市教育委員会、及び市サッカー協会の強力な後援と賛助を頂き盛大に開催できますことに感謝申し上げます。二日間の大会を市内外の選手たちを通じて築かれた絆が、そのプレーによりしっかりと固く結ばれることを期待しています。

どうぞよろしくお願い致します。

濱野 雅章

招待チーム (順不同)

富士見丘少年蹴球団	(杉並区)
エクセレントフィートFC	(さいたま市)
西砂青少年サッカークラブ	(立川市)
FC LEEZU FUTABA	(三鷹市)
FC TUCANO	(世田谷区)
不二サッカークラブ	(練馬区)
FCTリプレッタ渋谷Jr	(渋谷区)
くにたちJFC	(国立市)
Tachikawa elf FC	(立川市)
大野田サッカークラブ	(武蔵野市)

西東京市連盟チーム

FC明成	
保谷1小FC	
SRサッカークラブ	
クリストロアサッカークラブ	
西原少年サッカークラブ	
保谷東サッカー少年団	
保谷本町サッカークラブ	
田無富士見Jrサッカークラブ	
向台サッカークラブ	
碧山サッカークラブ	
FC保谷	
柳沢サッカークラブ	
FC谷戸二	
FC85	※今回不参加
いづみFC	

大会要項

1, 名 称 第48回西東京市ライオンズカップ招待大会

2, 主 催 西東京市少年サッカー連盟

3, 後 援 東京西東京ライオンズクラブ
西東京市教育委員会
西東京市サッカー協会

4, 開催日 2月29日(土)・3月1日(日)・予備日7日(土)

5, 試合会場	2月29日(土)	3月1日(日)	3月7日(土)
	向台運動場 市民公園グラウンド ひばりアム 西東京市栄小	向台運動場 ひばりアム 西東京市保谷一小	向台運動場 市民公園グラウンド ひばりアム

*向台運動場は2月29日延期の場合、3月1日2面使用

6, 試合方法 初日に24チームを3チームずつ8グループに分けてリーグ戦を行う。順位は勝ち点(勝=3点、引き分け=1点、負け=0点)、得失点差、総得点、直接対決結果、コイントスの順で決定。2日目に各順位によりトーナメント戦を行う。試合時間はリーグ戦20分ハーフ、順位トーナメントは20分ハーフで同点の場合はPK戦(3人)を行う。
その他30年度日本サッカー協会ルールを適用。8人制。
順位戦の敗者戦は15分ハーフ。審判1審制(予備審アリ)

7, 表彰 1位パート 優勝・準優勝・第三位・第四位
2位パート 優勝・準優勝・第三位2チーム
3位パート 優勝・準優勝
各チームに優秀選手2名メダル授与。

8, 参加費 招待チーム無し

9, その他 大会中のケガ、事故等は所属チームに一任させていただきます。
荒天等により試合中止、延期の場合6時30分に決定して連絡いたします。

10, 問い合わせ 大会事務局 松村(いづみFC)
090-3409-6263 toshi.matsu14@gmail.com

※ 2019年度日本サッカー協会競技規則に準ずる。
但し、競技規則改正新ルール適用とする。

試合会場と時程表《1日目》

2020年2月29日(土)

西東京市向台運動場会場 【A・Cグループ】 連絡先 松村 090-3409-6263

	試合時間	対 戦		主 審	予備審
①	10:00~	不 二	-	西 原	刈ストロア
②	10:50~	クリストロア	-	保 谷 本 町	不 二
	11:40~	開 会 式			
③	12:00~	不 二	-	くにたち JFC	トリプレッタ
④	12:50~	クリストロア	-	トリプレッタ	くにたち
⑤	13:40~	西 原	-	くにたち JFC	本 町
⑥	14:30~	保 谷 本 町	-	トリプレッタ	西 原

※車招待チーム5台・9:00開場 11:40から開会式あり

西東京市ひばりアム会場 【B・Dグループ】 連絡先 松村 090-3409-6263

	試合時間	対 戦		主 審	予備審
①	10:00~	田無富士見	-	富 士 見 丘	保谷一
②	10:50~	保谷一小	-	碧 山	富士見
③	11:40~	田無富士見	-	谷 戸 二	エルフ
④	12:30~	保谷一小	-	立川エルフ	谷戸二
⑤	13:20~	富 士 見 丘	-	谷 戸 二	碧 山
⑥	14:10~	碧 山	-	立川エルフ	富士見丘

※車招待チーム4台・9:00開場

西東京市栄小学校会場 【E・Gグループ】 連絡先 成塚 090-7717-7833

	試合時間	対 戦		主 審	予備審
①	10:30~	F C 保 谷	-	保 谷 東	柳 沢
②	11:20~	柳 沢	-	西 砂	FC保谷
③	12:10~	F C 保 谷	-	エクセレントF	S R
④	13:00~	柳 沢	-	S R	エクセ
⑤	13:50~	保 谷 東	-	エクセレントF	西 砂
⑥	14:40~	西 砂	-	S R	保谷東

※車招待チーム1台・9:30開場、学校行事のためグループ順を変更してまます

西東京市市民公園G会場 【F・Hグループ】 連絡先 松村 090-3409-6263

	試合時間	対 戦		主 審	予備審
①	10:00~	向 台	-	明 成	大野田
②	10:50~	大野田	-	リーズフタバ	向 台
	11:40~	開 会 式			
③	12:00~	向 台	-	トッカーノ	いづみ
④	12:50~	大野田	-	いづみ	トッカーノ
⑤	13:40~	明 成	-	トッカーノ	リーズ
⑥	14:30~	リーズフタバ	-	いづみ	明 成

※車招待チーム5台・9:00開場 11:40から開会式あり

会場により学校行事のためグループの順序、開始時間の調整がありますので
ご了承下さい。

グループリーグ表《1日目》

2020年2月29日(土)

グループA (向台運動場)	不二	西原	くにたち	勝点	得失差	順位
① 不二 S C	-	-	-			
② 西原 S C	-	-	-			
③ くにたち J F C	-	-	-			

グループB (ひばりアム)	田無	富士見丘	谷戸二	勝点	得失差	順位
① 田無富士見 J r	-	-	-			
② 富士見丘蹴球団	-	-	-			
③ F C 谷戸二	-	-	-			

グループC (向台運動場)	クリストロア	本町	トリプレッタ	勝点	得失差	順位
① クリストロア S C	-	-	-			
② 保谷本町 S C	-	-	-			
③ トリプレッタ渋谷	-	-	-			

グループD (ひばりアム)	保谷一	碧山	エルフ	勝点	得失差	順位
① 保谷一小 S C	-	-	-			
② 碧山サッカークラブ	-	-	-			
③ 立川エルフ F C	-	-	-			

グループE (栄小)	柳沢	西砂	S R	勝点	得失差	順位
① 柳沢 S C	-	-	-			
② 西砂 S C	-	-	-			
③ S R S C	-	-	-			

グループF (市民公園)	向台	明成	トッカーノ	勝点	得失差	順位
① 向台 S C	-	-	-			
② F C 明成	-	-	-			
③ トッカーノ	-	-	-			

グループG (栄小)	F C 保谷	保谷東	エクセレント	勝点	得失差	順位
① F C 保谷	-	-	-			
② 保谷東 S 少年団	-	-	-			
③ エクセレントフィート	-	-	-			

グループH (市民公園)	大野田	リーズ	いづみ	勝点	得失差	順位
① 大野田 S C	-	-	-			
② リーズ フタバ	-	-	-			
③ いづみ F C	-	-	-			

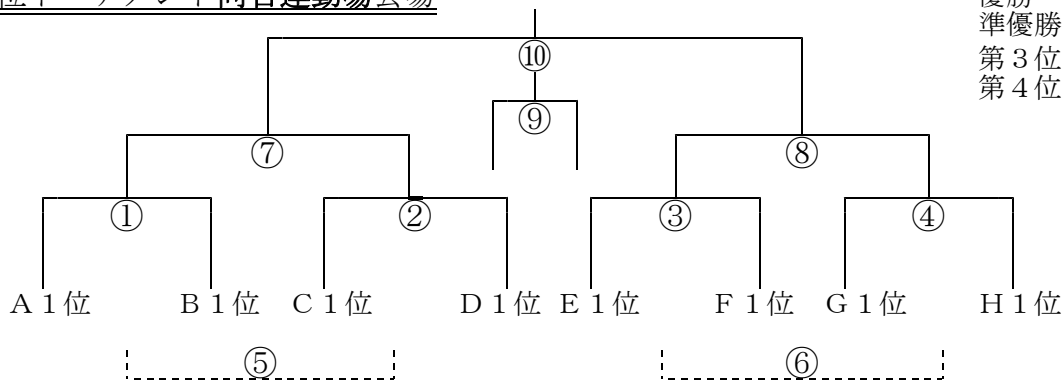
勝点・・・勝ち(3)、分け(1)、負け(0)

勝点と同じ場合は、得失差・総得点・直接対決結果・コイントスの順で決定

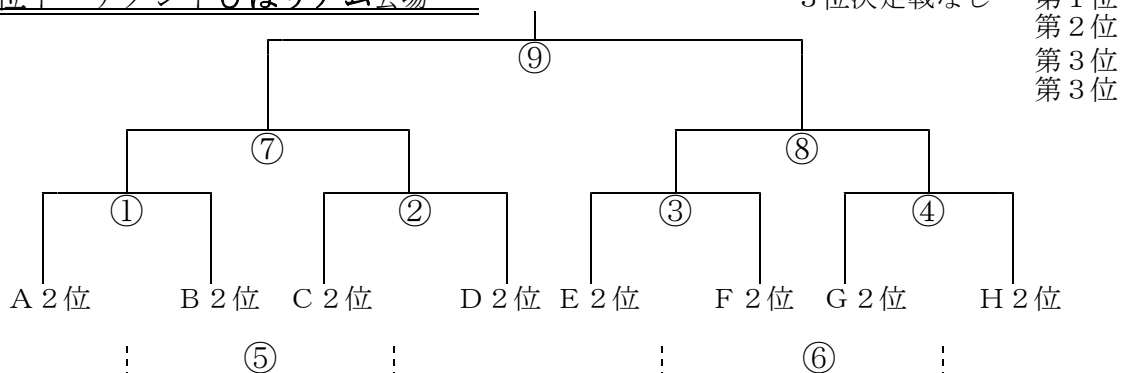
順位トーナメント表<<2日目>>

2020年3月1日(日)

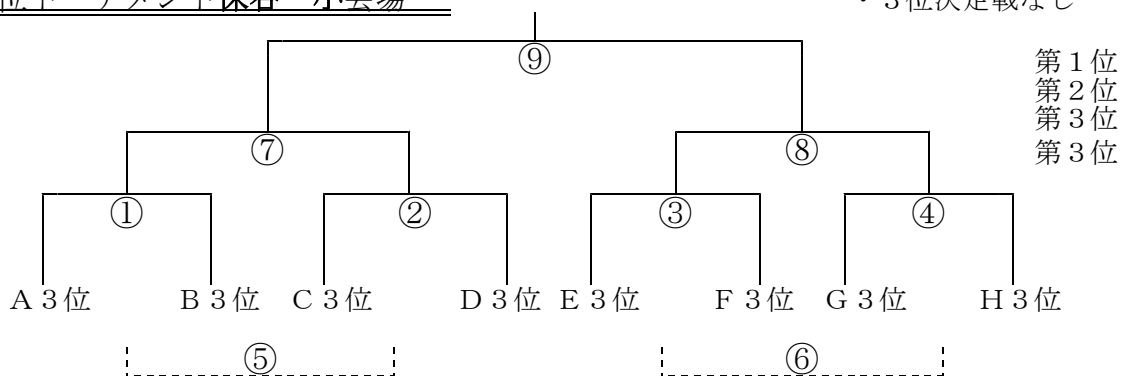
1位トーナメント向台運動場会場



2位トーナメントひばりアム会場



3位トーナメント保谷一小会場



試合会場と時程表《2日目》

2020年3月1日(日)

1位トーナメント 向台運動場会場

連絡先 松村 090-3409-6263

試合時間	対 戦			審判
① 9:00~	A 1位		B 1位	②
② 9:50~	C 1位		D 1位	①
③ 10:40~	E 1位		F 1位	④
④ 11:30~	G 1位		H 1位	③
⑤ 12:20~	①敗者		②敗者	⑥
⑥ 13:00~	③敗者		④敗者	⑤
⑦ 13:40~	①勝者		②勝者	⑧
⑧ 14:30~	③勝者		④勝者	⑦
⑨ 15:20~	⑦敗者		⑧敗者	⑩
⑩ 16:00~	⑦勝者		⑧勝者	⑨

※⑤⑥⑨ 15分ハーフ それ以外は20分ハーフ 8:00開場 車招待チーム5台

2位トーナメント ひばりアム会場

連絡先 松村 090-3409-6263

試合時間	対 戦			審判
① 9:00~	A 2位		B 2位	②
② 9:50~	C 2位		D 2位	①
③ 10:40~	E 2位		F 2位	④
④ 11:30~	G 2位		H 2位	③
⑤ 12:20~	①敗者		②敗者	⑥
⑥ 13:00~	③敗者		④敗者	⑤
⑦ 13:40~	①勝者		②勝者	⑧
⑧ 14:30~	③勝者		④勝者	⑦
⑨ 15:40~	⑦勝者		⑧勝者	⑦⑧敗

※⑤⑥の敗者戦15分ハーフ その他20分ハーフ 8:00開場 車招待チーム5台

※2位トーナメントは3位決定戦は行いません

3位トーナメント 保谷一小 会場

連絡先 松村 090-3409-6263

試合時間	対 戦			審判
① 9:00~	A 3位		B 3位	②
② 9:50~	C 3位		D 3位	①
③ 10:40~	E 3位		F 3位	④
④ 11:30~	G 3位		H 3位	③
⑤ 12:20~	①敗者		②敗者	⑥
⑥ 13:00~	③敗者		④敗者	⑤
⑦ 13:40~	①勝者		②勝者	⑧
⑧ 14:30~	③勝者		④勝者	⑦
⑨ 15:40~	⑦勝者		⑧勝者	⑦⑧敗

※⑤⑥の敗者戦15分ハーフ・その他20分 8:00開場 車招待チーム連絡

※3位トーナメントは3位決定戦は行いません

1位パート 【優勝】
 2位パート 【優勝】
 3位パート 【優勝】

雨天順延の場合・会場案内

2月29日（土）が雨天順延の場合

※時間変更詳細は29日に連絡

☆1日（日）予選リーグ

【A・Cグループ】	向台運動場	→	向台運動場・Aコート
【B・Dグループ】	ひばりアム	→	ひばりアム
【E・Gグループ】	栄小学校	→	保谷第一小学校
【F・Hグループ】	市民公園G	→	向台運動場・Bコート

☆7日（土）順位トーナメント

【1位パート】	向台運動場
【2位パート】	市民公園グラウンド
【3位パート】	ひばりアム

会場案内

市民公園グラウンド	西東京市向台町5-4-44
向台運動場	
ひばりアム	西東京市ひばりヶ丘3-1
栄小学校	西東京市栄町2-10-9
保谷第1小学校	西東京市下保谷1-4-4

◎各会場、開門時間前には入場出来ない場合があります。

◎詳しくは西東京市役所ホームページ施設案内で御確認ください。

問い合わせ先 　　いづみ FC 　松村

090-3409-6263