

招待チーム一覧 (順不同)

中野島FC 岡本 浩	〒 214-0012	(川崎市) 多摩区中野島 4-12-8-2	TEL 044-922-9601
富士見丘少年蹴球団 齋藤 勇	〒 157-0061	(杉並区) 世田谷区北烏山 9-16-3	TEL 03-5313-9780
MSC 木村 好一	〒 114-0001	(和光市) 北区東十条 3-15-5	TEL 080-5483-5140
スポーツクラブシクス 太田 敬之	〒 158-0093	(新宿区) 世田谷区上野毛 3-19-19	TEL 03-3705-5589
たけしのキッカーズ 安達 貴優	〒 202-0004	(新座市) 西東京市下保谷 2-4-2-504	TEL 042-421-7985
大久保少年サッカークラブ 瀬戸 清和	〒 939-2251	(富山県富山市) 富山市下大久保 1660-23	TEL 090-8092-0175
REFINO 大串祐一郎	〒 189-0013	(清瀬市) 東村山市栄町 1-26-3-109	TEL 042-308-0094
FCTリプレッタ渋谷Jr 米原 隆幸	〒 151-0066	(渋谷区) 渋谷区西原 1-45-13-301	TEL 03-3468-5121
トヨニューナイテッド 森村 直樹	〒 206-0031	(多摩市) 多摩市豊ヶ丘 2-33-5-402	TEL 042-338-3888
レジスタFC 金杉 伸二	〒 340-0808	(八潮市) 八潮市緑町 2-8-2-1104	TEL 090-1203-0573

連盟チーム一覧

SRサッカークラブ

川原 要次郎 〒 202-0003 西東京市北町 2-17-11 TEL 042-422-4964

保谷1小FC

高橋 仁 〒 202-0004 西東京市下保谷 3-1-26 TEL 042-458-7344

FC明成

浜野 雅章 〒 188-0004 西東京市西原町 2-2-3 TEL 042-461-8517

クリストロアサッカークラブ

有吉 朋喜 〒 178-0065 練馬区西大泉 6-13-44-202 TEL 03-3867-3126

西原少年サッカークラブ

溝田 五男 〒 187-0002 小平市花小金井 2-11-12-203 TEL 042-468-5815

保谷東サッカー少年団

岡部 壘 〒 202-0015 西東京市保谷町 5-3-3-103 TEL 042-422-0200

保谷本町サッカークラブ

大谷 剛志 〒 171-0031 豊島区目白 2-20-12 TEL 03-3987-3552

田無富士見Jrサッカークラブ

間宮 敬明 〒 188-8666 西東京市南町 3-6-1-402 TEL 042-467-8930

向台サッカークラブ

池田 貴子 〒 202-0023 西東京市新町 2-2-2-401 TEL 090-4171-6037

碧山サッカークラブ

西澤 嘉浩 〒 202-0013 西東京市中町 5-8-5 TEL 042-423-9494

FC保谷

佐藤 陸子 〒 202-0015 西東京市保谷町 6-5-2-501 TEL 080-5549-1136

柳沢サッカークラブ

三浦 康史 〒 188-0014 西東京市芝久保町 5-10-21 TEL 042-466-6621

FC谷戸二

森脇 あけ美 〒 188-0003 西東京市北原町 3-6-27 TEL 042-468-6339

いづみFC

松村 俊英 〒 203-0032 東久留米市前沢 5-7-13-502 TEL 042-473-3983

第41回西東京市招待大会(ライオンズカップ)のご案内

関係者各位殿

2012年2月吉日
西東京市少年サッカー連盟
会 長 川原 要次郎

ご案内・ご挨拶

新年、節分と目まぐるしく月日は足早に流れ去って行きます。
昨年は東日本大震災で過去最大ともいわれる大きな被害を被りました。
24年に入っても今度は日本海側が大雪に見舞われていますが貴チームは
如何お過ごしでしょうか。

さて今大会は市内・市外チーム合計24チームで開催いたします。
これに当って西東京ライオンズクラブ、西東京市教育委員会、及び市サッカー
協会の強力な後援と賛助を頂き盛大に開催できますことに感謝申し上げます。

二日間の大会を通じて築かれた絆が選手達のプレーによりしっかりと固く
結ばれることを期待しています。

参加チームの選手達 頑張れ

未来を担う少年サッカー界 頑張れ

東日本の災害を乗り越えようとしている仲間に 頑張れ

川原 要次郎

大会要項

1, 名 称 第41回西東京市ライオンズカップ招待大会

2, 主 催 西東京市少年サッカー連盟

3, 後 援 東京西東京ライオンズクラブ
西東京市教育委員会
西東京市サッカー協会

4, 開催日 3月3日(土)・3月4日(日)・予備日10日(土)

3月3日(土)	3月4日(日)	3月10日(土)
向台運動場 (2面使用) 市民公園グラウンド 西東京市栄小	向台運動場 (2面使用) 西東京ひばりアム *西東京市芝久保小	向台運動場 (2面使用) 市民公園グラウンド

*芝久保小は3日雨天の場合の予備会場

6, 試合方法 初日に24チームを3チームずつ8グループに分けてリーグ戦を行う。順位は勝ち点(勝=3点、引き分け=1点、負け=0点)、直接対決結果、得失点差、総得点、コイントスの順で決定。2日目に各順位によりトーナメント戦を行う。試合時間はリーグ戦20分ハーフ、順位トーナメントは20分ハーフで同点の場合はPK戦を行う。選手の交代は自由、再出場も可。その他23年度日本サッカー協会ルールを適用。8人制。順位戦の敗者戦は15分ハーフ。

7, 表彰 1位パート 優勝・準優勝・第三位・第四位
2位パート 優勝・準優勝・第三位
3位パート 優勝・準優勝
各チームに優秀選手2名メダルと参加賞の授与。

8, 参加費 招待チーム無し

9, その他 大会中のケガ、事故等は所属チームに一任させて頂きます。荒天等により試合中止、延期の場合6時30分に決定して電話で連絡いたします。

10, 問い合わせ 大会事務局 松村(いづみFC) 0424-73-3983
090-3409-6263

※ 8人制ルールではキックオフシュートは直接ゴールインの場合、得点を認めずゴールキックから。前半に退場者が出た場合、前半は人数を補充せず後半に補充。後半に退場者が出た場合、人数の補充なし。

試合会場と時程表《1日目》

2012年3月3日(土)

西東京市市民公園G会場【A・Cグループ】

連絡先 松村 090-3409-6263

試合時間	対 戦		主 審	副 審
① 9:40~	たけしの	シクス	碧山	本町
② 10:30~	碧山	保谷本町	たけしの	シクス
11:20~	開 会 式			
③ 11:50~	たけしの	西原	中野島	碧山
④ 12:40~	碧山	中野島	西原	たけしの
⑤ 13:30~	シクス	西原	本町	中野島
⑥ 14:20~	保谷本町	中野島	シクス	西原

※車招待チーム5台・8:30開場・11:20より開会式アリ。

西東京市立向台G・Aコート会場【D・Eグループ】

連絡先 松村 090-3409-6263

試合時間	対 戦		主 審	副 審
① 9:40~	田無富士見	F C 保谷	明成	柳沢
② 10:30~	明成	柳沢	富士見	F C 保谷
11:20~	開 会 式			
③ 11:50~	田無富士見	レフィーノ	大久保	明成
④ 12:40~	明成	大久保	レフィーノ	富士見
⑤ 13:30~	F C 保谷	レフィーノ	柳沢	大久保
⑥ 14:20~	柳沢	大久保	F C 保谷	レフィーノ

※車招待チーム5台・8:30開場・11:20より開会式アリ。Eから試合開始

西東京市立向台G・Bコート会場【F・Hグループ】

連絡先 松村 090-3409-6263

試合時間	対 戦		主 審	副 審
① 9:40~	向台	保谷一小	トヨニ	MSC
② 10:30~	トヨニ	M S C	向台	保谷一
11:20~	開 会 式			
③ 11:50~	向台	レジスタ	いづみ	トヨニ
④ 12:40~	トヨニ	いづみ	レジスタ	向台
⑤ 13:30~	保谷一小	レジスタ	MSC	いづみ
⑥ 14:20~	M S C	いづみ	保谷一	レジスタ

※車招待チーム5台・8:30開場・11:20より開会式アリ。

西東京市立栄小会場【B・Gグループ】

連絡先 川原 042-422-4964

試合時間	対 戦		主 審	副 審
① 9:40~	トリプレッタ	S R	クリストア	谷戸二
② 10:30~	クリストロア	谷戸二	トリプ	S R
11:20~	開 会 式			
③ 11:50~	トリプレッタ	保谷東	富士見丘	クリストア
④ 12:40~	クリストロア	富士見丘	保谷東	トリプ
⑤ 13:30~	S R	保谷東	谷戸二	富士見丘
⑥ 14:20~	谷戸二	富士見丘	S R	保谷東

※車招待チームへ連絡・8:45開場・11:20より開会式アリ。

各会場、路上駐車及び開場時間前に会場でのアップは厳禁です
ご協力よろしくお願いたします。

グループリーグ表<<1日目>>

2012年3月3日(土)

グループA (市民公園)		たけしの	シクス	西原	勝点	得失差	順位
①	たけしのキッカーズ						
②	S Cシクス						
③	西原 S C						

グループB (栄小)		トリプレッタ	S R	保谷東	勝点	得失差	順位
①	トリプレッタ						
②	S R						
③	保谷東S少年団						

グループC (市民公園)		碧山	本町	中野島	勝点	得失差	順位
①	碧山サッカークラブ						
②	保谷本町						
③	中野島 F C						

グループD (向台G-A)		明成	柳沢	大久保	勝点	得失差	順位
①	F C明成						
②	柳沢 S C						
③	大久保						

グループE (向台G-A)		富士見	F C保谷	レフィーノ	勝点	得失差	順位
①	田無富士見 J r						
②	F C 保谷						
③	レフィーノ						

グループF (向台G-B)		向台	保谷一	レジスタ	勝点	得失差	順位
①	向台 S C						
②	保谷一 小						
③	レジスタ F C						

グループG (栄小)		クリストロア	谷戸二	富士見丘	勝点	得失差	順位
①	クリストロア						
②	谷戸二						
③	富士見丘蹴球団						

グループH (向台G-B)		トヨニ	MSC	いづみ	勝点	得失差	順位
①	トヨニ コイト						
②	M S C						
③	いづみ F C						

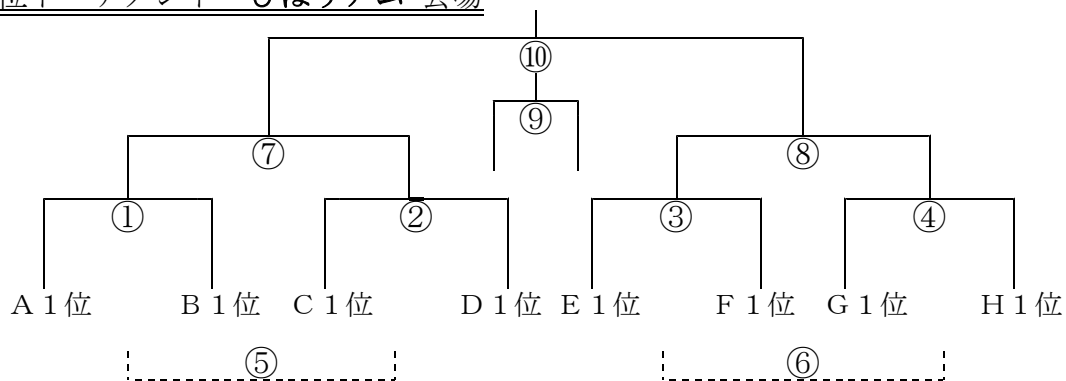
勝点・・・勝ち(3)、分け(1)、負け(0)

勝点と同じ場合は、得失差・総得点・直接対決結果・コイントスの順で決定

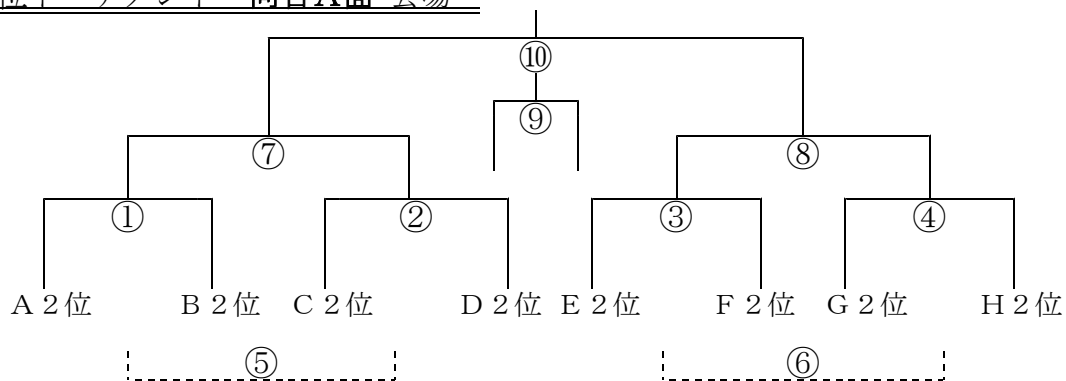
順位トーナメント表<<2日目>>

2012年3月4日(日)

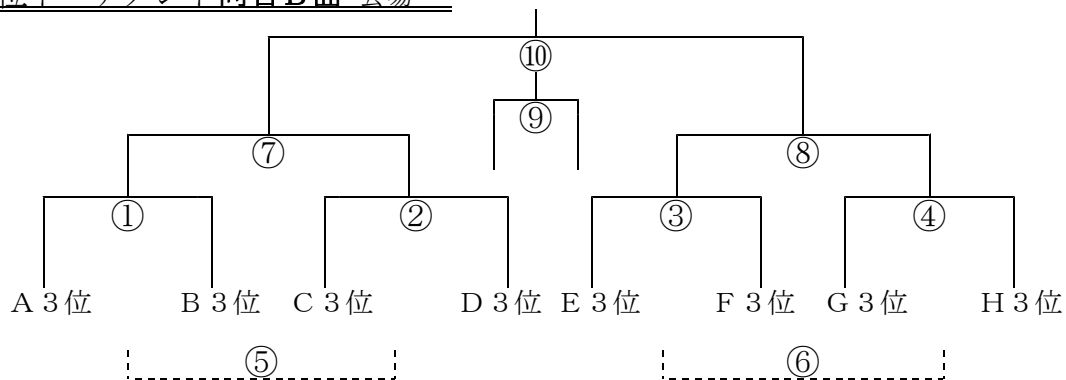
1位トーナメント ひばりアム 会場



2位トーナメント 向台A面 会場



3位トーナメント 向台B面 会場



試合会場と時程表《2日目》

2012年3月4日(日)

1位トーナメント ひばりアム会場

連絡先 松村 090-3409-6263

試合時間	対 戦		審判
① 9:00～	A 1位	B 1位	②
② 9:50～	C 1位	D 1位	①
③ 10:40～	E 1位	F 1位	④
④ 11:30～	G 1位	H 1位	③
⑤ 12:20～	①敗者	②敗者	⑥
⑥ 13:00～	③敗者	④敗者	⑤
⑦ 13:40～	①勝者	②勝者	⑧
⑧ 14:30～	③勝者	④勝者	⑦
⑨ 15:20～	⑦敗者	⑧敗者	⑩
⑩ 16:00～	⑦勝者	⑧勝者	⑨

※①②③④⑦⑧⑩の試合は20分ハーフ・⑤⑥⑨の試合は15分ハーフ 8:00開場

2位トーナメント 向台・A面 会場

連絡先 松村 090-3409-6263

試合時間	対 戦		審判
① 9:00～	A 2位	B 2位	②
② 9:50～	C 2位	D 2位	①
③ 10:40～	E 2位	F 2位	④
④ 11:30～	G 2位	H 2位	③
⑤ 12:20～	①敗者	②敗者	⑥
⑥ 13:00～	③敗者	④敗者	⑤
⑦ 13:40～	①勝者	②勝者	⑧
⑧ 14:30～	③勝者	④勝者	⑦
⑨ 15:20～	⑦敗者	⑧敗者	⑩
⑩ 16:00～	⑦勝者	⑧勝者	⑨

※①②③④⑦⑧⑩の試合は20分ハーフ・⑤⑥⑨の試合は15分ハーフ 8:00開場

3位トーナメント 向台・B面 会場

連絡先 松村 090-3409-6263

試合時間	対 戦		審判
① 9:00～	A 3位	B 3位	②
② 9:50～	C 3位	D 3位	①
③ 10:40～	E 3位	F 3位	④
④ 11:30～	G 3位	H 3位	③
⑤ 12:20～	①敗者	②敗者	⑥
⑥ 13:00～	③敗者	④敗者	⑤
⑦ 13:40～	①勝者	②勝者	⑧
⑧ 14:30～	③勝者	④勝者	⑦
⑨ 15:20～	⑦敗者	⑧敗者	⑩
⑩ 16:00～	⑦勝者	⑧勝者	⑨

※①②③④⑦⑧⑩の試合は20分ハーフ・⑤⑥⑨の試合は15分ハーフ 8:00開場

1位パート 【優勝】
 2位パート 【優勝】
 3位パート 【優勝】

雨天順延の場合会場案内

3月3日（土）が雨天順延の場合

☆4日（日）予選リーグ（試合時間は同じ）

- 【A・Cグループ】 市民公園グラウンド → ひばりアム
- 【D・Eグループ】 向台運動場A面 → 向台運動場A面
- 【F・Hグループ】 向台運動場B面 → 向台運動場B面
- 【B・Gグループ】 栄小学校 → 芝久保小学校

☆10日（土）順位トーナメント

- 【1位パート】 市民公園グラウンド
- 【2位パート】 向台運動場Aコート
- 【3位パート】 向台運動場Bコート

会場案内

市民公園グラウンド	西東京市向台町5-4-44
向台運動場	
栄小学校	西東京市栄町2-5-35
芝久保小学校	西東京市芝久保町3-7-1
ひばりアム	西東京市ひばりヶ丘3-1

◎各会場、開門時間前には入場出来ない場合があります。

◎詳しくは西東京市役所ホームページ施設案内で御確認ください。