

試合会場と時程表《1日目》

2014年3月8日(土)

西東京市**ひばりアム**会場 【A・Dグループ】 連絡先 松村 090-3409-6263

	試合時間	対 戦		主 審	予備審
①	10:00~	F C 保谷	向 台	シクス	VIDA
②	10:50~	シクス	V I D A	F C保谷	向 台
	11:40~	開 会 式			
③	12:10~	F C 保谷	W aragoma	明 成	シクス
④	13:00~	シクス	明 成	ワラゴマ	F C保谷
⑤	13:50~	向 台	W aragoma	VIDA	明 成
⑥	14:40~	V I D A	明 成	向 台	ワラゴマ

※車招待チーム3台・8:30開場・11:40より開会式アリ。Dから試合開始

西東京市**市民公園G**会場 【B・Cグループ】 連絡先 松村 090-3409-6263

	試合時間	対 戦		主 審	予備審
①	10:00~	保谷東	保谷一 小	中野島	S R
②	10:50~	中野島	S R	保谷東	保谷一
	11:40~	開 会 式			
③	12:10~	保谷東	トリプレッタ	いづみ	中野島
④	13:00~	中野島	いづみ	トリプレッタ	保谷東
⑤	13:50~	保谷一 小	トリプレッタ	S R	いづみ
⑥	14:40~	S R	いづみ	保谷一	トリプレッタ

※車招待チーム5台・8:30開場・11:40より開会式アリ。Cから試合開始

西東京市**田無小学校**会場 【E・Gグループ】 連絡先 間宮 090-6344-0210

	試合時間	対 戦		主 審	予備審
①	10:00~	碧 山	クリストロア	富士見丘	本 町
②	10:50~	富士見丘	保谷本町	碧 山	クリストロア
	11:40~	開 会 式			
③	12:10~	碧 山	鶴 牧 SC	富士見	富士見丘
④	13:00~	富士見丘	田無富士見	鶴 牧	碧 山
⑤	13:50~	クリストロア	鶴 牧 SC	本 町	富士見
⑥	14:40~	保谷本町	田無富士見	クリストロア	鶴 牧

※車は近隣有料へ・8:30開場・11:40より開会式アリ。Gから試合開始

西東京市**向台G**会場 【F・Hグループ】 連絡先 松村 090-3409-6263

	試合時間	対 戦		主 審	予備審
①	10:00~	柳 沢	谷 戸 二	ブルー	トヨニ
②	10:50~	BLUEイーグルス	トヨニ	柳 沢	谷戸二
	11:40~	開 会 式			
③	12:10~	柳 沢	レジスタ	西 原	ブルー
④	13:00~	BLUEイーグルス	西 原	レジスタ	柳 沢
⑤	13:50~	谷 戸 二	レジスタ	トヨニ	西 原
⑥	14:40~	トヨニ	西 原	レジスタ	谷戸二

※車招待チーム5台・8:30開場・11:40より開会式アリ。Fから試合開始

各会場、路上駐車及び開場時間前に会場でのアップは厳禁です
学校行事の為、グループ試合順序に変更があります。

グループリーグ表《1日目》

2014年3月8日(土)

グループA (ひばりアム)	シクス	V I D A	明 成	勝点	得失差	順位
① SC シクス						
② FC・V I D A						
③ F C 明 成						

グループB (市民公園)	中野島	S R	いづみ	勝点	得失差	順位
① 中 野 島 F C						
② S R						
③ い づ み F C						

グループC (市民公園)	保谷東	保谷一	トリプレッタ	勝点	得失差	順位
① 保谷東S少年団						
② 保 谷 一 小						
③ トリプレッタ						

グループD (ひばりアム)	F C 保谷	向 台	ワラゴマ	勝点	得失差	順位
① F C 保谷						
② 向 台 S C						
③ F C W aragoma						

グループE (田無小)	富士見丘	本 町	富士見	勝点	得失差	順位
① 富士見丘蹴球団						
② 保 谷 本 町						
③ 田無富士見J r						

グループF (向台G)	柳 沢	谷戸二	レジスタ	勝点	得失差	順位
① 柳 沢 S C						
② F C 谷戸二						
③ レジスタ F C						

グループG (田無小)	碧 山	クリストロア	鶴 牧	勝点	得失差	順位
① 碧山サッカークラブ						
② クリストロア						
③ 鶴牧 S C						

グループH (向台G)	ブルーE	トヨニ	西 原	勝点	得失差	順位
① ブルーイーグルス						
② トヨニ ユナイテッド						
③ 西 原 S C						

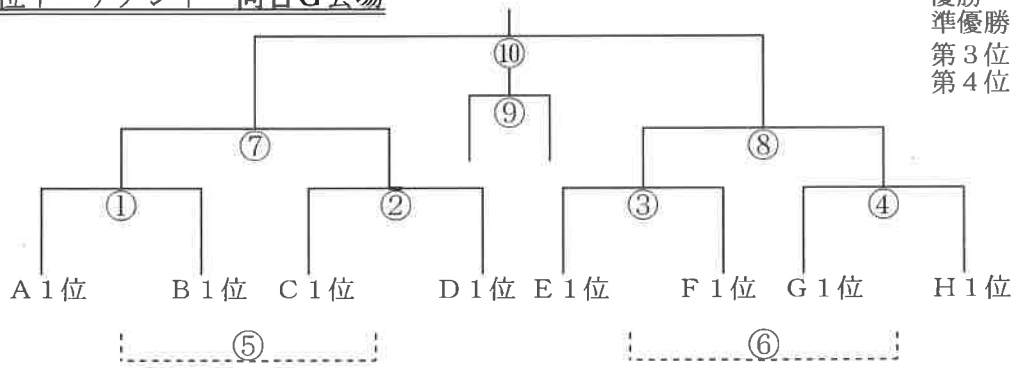
勝点・・・勝ち(3)、分け(1)、負け(0)

勝点が同じ場合は、得失差・総得点・直接対決結果・コイントスの順で決定

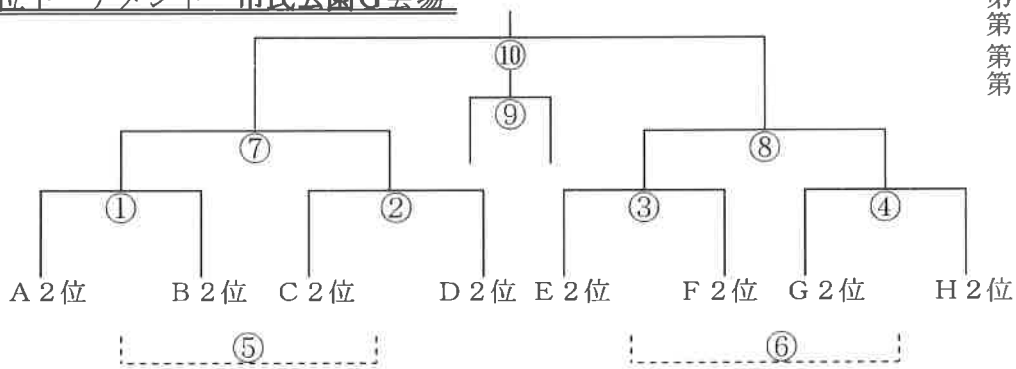
順位トーナメント表《2日目》

2014年3月9日(日)

1位トーナメント 向台G会場

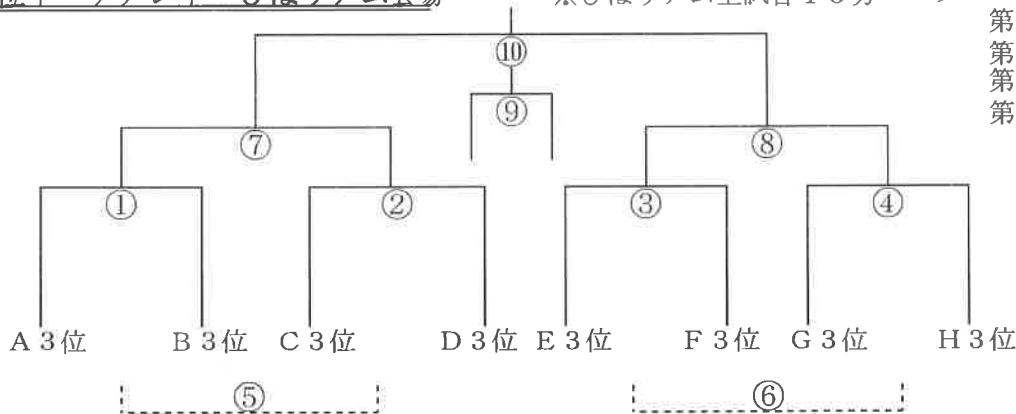


2位トーナメント 市民公園G会場



3位トーナメント ひばりアム会場

※ひばりアム全試合15分ハーフ



試合会場と時程表《2日目》

2014年3月9日(日)

1位トーナメント 向台G会場

連絡先 松村 090-3409-6263

試合時間	対 戦		審判
① 9:00～	A 1位	B 1位	②
② 9:50～	C 1位	D 1位	①
③ 10:40～	E 1位	F 1位	④
④ 11:30～	G 1位	H 1位	③
⑤ 12:20～	①敗者	②敗者	⑥
⑥ 13:00～	③敗者	④敗者	⑤
⑦ 13:40～	①勝者	②勝者	⑧
⑧ 14:30～	③勝者	④勝者	⑦
⑨ 15:20～	⑦敗者	⑧敗者	⑩
⑩ 16:00～	⑦勝者	⑧勝者	⑨

※①②③④⑦⑧⑩の試合は20分ハーフ・⑤⑥⑨の試合は15分ハーフ 8:00開場
車5台

2位トーナメント 市民公園G会場

連絡先 松村 090-3409-6263

試合時間	対 戦		審判
① 9:00～	A 2位	B 2位	②
② 9:50～	C 2位	D 2位	①
③ 10:40～	E 2位	F 2位	④
④ 11:30～	G 2位	H 2位	③
⑤ 12:20～	①敗者	②敗者	⑥
⑥ 13:00～	③敗者	④敗者	⑤
⑦ 13:40～	①勝者	②勝者	⑧
⑧ 14:30～	③勝者	④勝者	⑦
⑨ 15:20～	⑦敗者	⑧敗者	⑩
⑩ 16:00～	⑦勝者	⑧勝者	⑨

※①②③④⑦⑧⑩の試合は20分ハーフ・⑤⑥⑨の試合は15分ハーフ 8:00開場
車5台

3位トーナメント ひばりアム 会場

連絡先 松村 090-3409-6263

試合時間	対 戦		審判
① 9:00～	A 3位	B 3位	②
② 9:50～	C 3位	D 3位	①
③ 10:40～	E 3位	F 3位	④
④ 11:30～	G 3位	H 3位	③
⑤ 12:20～	①敗者	②敗者	⑥
⑥ 13:00～	③敗者	④敗者	⑤
⑦ 13:40～	①勝者	②勝者	⑧
⑧ 14:30～	③勝者	④勝者	⑦
⑨ 15:20～	⑦敗者	⑧敗者	⑩
⑩ 16:00～	⑦勝者	⑧勝者	⑨

※①～⑩の全試合15分ハーフ 8:00開場 車招待チーム3台

1位パート 【優勝】
2位パート 【優勝】
3位パート 【優勝】

雨天順延の場合会場案内

3月8日（土）が雨天順延の場合

☆9日（日）予選リーグ（試合時間は同じ）

【A・Dグループ】	ひばりアム	→	ひばりアム
【B・Cグループ】	市民公園G	→	市民公園G
【E・Gグループ】	田無小学校	→	向台G・Aコート
【F・Hグループ】	向台G	→	向台G・Bコート

☆15日（土）順位トーナメント

【1位パート】	市民公園グラウンド
【2位パート】	向台グラウンド・Aコート
【3位パート】	向台グラウンド・Bコート

会場案内

市民公園グラウンド	西東京市向台町5-4-44
向台グラウンド	
ひばりアム	西東京市ひばりヶ丘3-1
田無小学校	西東京市田無町4-5-21

◎各会場、開門時間前には入場出来ない場合があります。

◎詳しくは西東京市役所ホームページ施設案内で御確認ください。