

## 試合会場と時程表《1日目》

2016年3月5日(土)

西東京市栄小学校会場 【D・Hグループ】 連絡先 成塚 090-7717-7833

	試合時間	対 戦		主 審	予備審	
①	10:00~	富士見丘	-	碧 山	国 五	BOA
②	10:50~	国分寺第五	-	B O A	富士見丘	碧 山
	11:40~	開 会 式				
③	12:10~	富士見丘	-	谷 戸 二	S R	国 五
④	13:00~	国分寺第五	-	S R	谷戸二	富士見丘
⑤	13:50~	碧 山	-	谷 戸 二	BOA	S R
⑥	14:40~	B O A	-	S R	碧 山	谷戸二

※車招待チーム2台・8:30開場・11:40より開会式アリ

西東京市市民公園G会場 【E・Fグループ】 連絡先 松村 090-3409-6263

	試合時間	対 戦		主 審	予備審	
①	10:00~	保 谷 一 小	-	保 谷 東	瑞穂三小	くにたち
②	10:50~	瑞 穂 三 小	-	くにたち	保谷一小	保谷東
	11:40~	開 会 式				
③	12:10~	保 谷 一 小	-	パーシモン	いづみ	瑞穂三小
④	13:00~	瑞 穂 三 小	-	いづみ	パーシモン	保谷一小
⑤	13:50~	保 谷 東	-	パーシモン	くにたち	いづみ
⑥	14:40~	くにたち	-	いづみ	保谷東	パーシモン

※車招待チーム5台・8:30開場・11:40より開会式アリ。

西東京市ひばりアム会場 【B・Cグループ】 連絡先 有吉 090-2525-1862

	試合時間	対 戦		主 審	予備審	
①	10:00~	保 谷 本 町	-	田無富士見	クリストア	中野島
②	10:50~	クリストロア	-	中 野 島	本 町	富士見
	11:40~	開 会 式				
③	12:10~	保 谷 本 町	-	トッカーノ	明 成	クリストア
④	13:00~	クリストロア	-	明 成	トッカーノ	本 町
⑤	13:50~	田無富士見	-	トッカーノ	中野島	明 成
⑥	14:40~	中 野 島	-	明 成	富士見	トッカーノ

※車招待チーム4台・8:30開場・11:40より開会式アリ。

西東京市向台運動場会場 【A・Gグループ】 連絡先 松村 090-3409-6263

	試合時間	対 戦		主 審	予備審	
①	10:00~	向 台	-	F C 保 谷	浦和田島	VIDA
②	10:50~	浦 和 田 島	-	V I D A	向 台	F C 保 谷
	11:40~	開 会 式				
③	12:10~	向 台	-	トリプレッタ	西 原	浦和田島
④	13:00~	浦 和 田 島	-	西 原	トリプレッタ	向 台
⑤	13:50~	F C 保 谷	-	トリプレッタ	VIDA	西 原
⑥	14:40~	V I D A	-	西 原	F C 保 谷	トリプレッタ

※車招待チーム5台・8:30開場・11:40より開会式アリ。

各会場、路上駐車及び開場時間前に会場でのアップは厳禁です  
学校行事の為、グループ試合順序に変更があります。

# グループリーグ表《1日目》

2016年3月5日(土)

グループA (向台運動場)	浦和田島	V I D A	西 原	勝点	得失差	順位
① 浦和田島						
② FC・V I D A						
③ 西 原 S C						

グループB (ひばりアム)	本 町	富士見	トッカーノ	勝点	得失差	順位
① 保 谷 本 町						
② 田無富士見J r						
③ トッカーノ						

グループC (ひばりアム)	クリストロア	中野島	明 成	勝点	得失差	順位
① クリストロア						
② 中 野 島 F C						
③ F C 明 成						

グループD (栄小)	富士見丘	碧 山	谷戸二	勝点	得失差	順位
① 富士見丘蹴球団						
② 碧山サッカークラブ						
③ F C 谷戸二						

グループE (市民公園)	瑞穂三小	くにたち	いづみ	勝点	得失差	順位
① 瑞 穂 三 小						
② くにたちJ F C						
③ い づ み F C						

グループF (市民公園)	保谷一小	保谷東	パーシモン	勝点	得失差	順位
① 保 谷 一 小						
② 保谷東S少年団						
③ パーシモン						

グループG (向台運動場)	向 台	F C 保谷	トリプレッタ	勝点	得失差	順位
① 向 台 S C						
② F C 保 谷						
③ トリプレッタ						

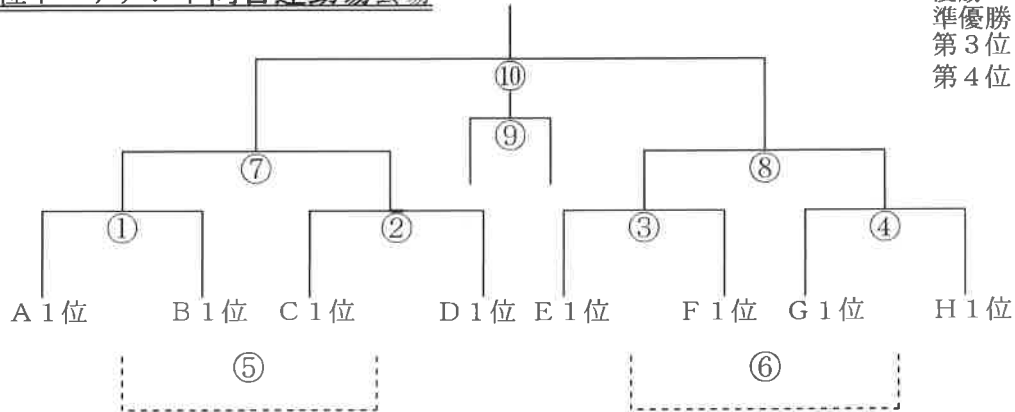
グループH (栄小)	国分寺第五	B O A	S R	勝点	得失差	順位
① 国分寺第五S C						
② B O A						
③ S R						

勝点・・・勝ち(3)、分け(1)、負け(0)  
 勝点と同じ場合は、得失差・総得点・直接対決結果・コイントスの順で決定

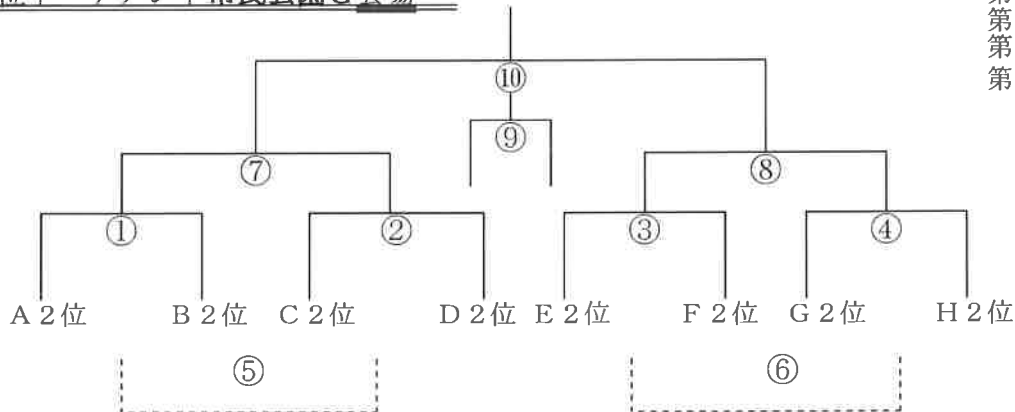
# 順位トーナメント表《2日目》

2016年3月6日(日)

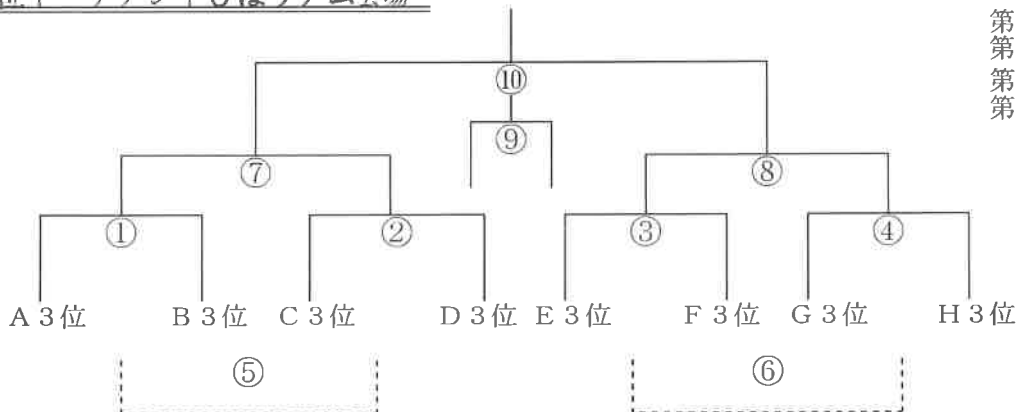
## 1位トーナメント向台運動場会場



## 2位トーナメント市民公園G会場



## 3位トーナメントひばりアム会場



# 試合会場と時程表《2日目》

2016年3月6日(日)

## 1位トーナメント 向台運動場会場

連絡先 松村 090-3409-6263

試合時間	対 戦			審判
① 9:30~	A 1位		B 1位	(2)
② 10:20~	C 1位		D 1位	(1)
③ 11:10~	E 1位		F 1位	(4)
④ 12:00~	G 1位		H 1位	(3)
⑤ 12:50~	①敗者		②敗者	(6)
⑥ 13:30~	③敗者		④敗者	(5)
⑦ 14:10~	①勝者		②勝者	(8)
⑧ 15:00~	③勝者		④勝者	(7)
⑨ 15:50~	⑦敗者		⑧敗者	(10)
⑩ 16:30~	⑦勝者		⑧勝者	(9)

※⑤⑥⑨ 15分ハーフ それ以外は20分ハーフ 8:30開場 車5台

## 2位トーナメント 市民公園 G会場

連絡先 松村 090-3409-6263

試合時間	対 戦			審判
① 9:30~	A 2位		B 2位	(2)
② 10:20~	C 2位		D 2位	(1)
③ 11:10~	E 2位		F 2位	(4)
④ 12:00~	G 2位		H 2位	(3)
⑤ 12:50~	①敗者		②敗者	(6)
⑥ 13:30~	③敗者		④敗者	(5)
⑦ 14:10~	①勝者		②勝者	(8)
⑧ 15:00~	③勝者		④勝者	(7)
⑨ 15:50~	⑦敗者		⑧敗者	(10)
⑩ 16:30~	⑦勝者		⑧勝者	(9)

※⑤⑥⑨ 15分ハーフ それ以外は20分ハーフ 8:30開場 車5台

## 3位トーナメント ひばりアム 会場

連絡先 松村 090-3409-6263

試合時間	対 戦			審判
① 9:30~	A 3位		B 3位	(2)
② 10:10~	C 3位		D 3位	(1)
③ 10:50~	E 3位		F 3位	(4)
④ 11:30~	G 3位		H 3位	(3)
⑤ 12:10~	①敗者		②敗者	(6)
⑥ 12:50~	③敗者		④敗者	(5)
⑦ 13:30~	①勝者		②勝者	(8)
⑧ 14:10~	③勝者		④勝者	(7)
⑨ 14:50~	⑦敗者		⑧敗者	(10)
⑩ 15:30~	⑦勝者		⑧勝者	(9)

※①~⑩の全試合15分ハーフ 8:30開場

1位パート 【優勝】  
2位パート 【優勝】  
3位パート 【優勝】

## 雨天順延の場合・会場案内

### 3月5日(土)が雨天順延の場合

☆6日(日) 予選リーグ (試合時間は同じ)

- 【A・Gグループ】 栄小学校 → 向台運動場・Aコート
- 【B・Dグループ】 市民公園G → 市民公園G
- 【C・Hグループ】 ひばりアム → ひばりアム
- 【E・Fグループ】 向台運動場 → 向台運動場・Bコート

☆12日(土) 順位トーナメント

- 【1位パート】 市民公園グラウンド
- 【2位パート】 向台運動場・Aコート
- 【3位パート】 向台運動場・Bコート

---

## 会場案内

市民公園グラウンド	西東京市向台町5-4-44
向台運動場	
ひばりアム	西東京市ひばりヶ丘3-1
栄小学校	西東京市栄町2-10-9

◎各会場、開門時間前には入場出来ない場合があります。

◎詳しくは西東京市役所ホームページ施設案内で御確認ください。

問い合わせ先 　いづみFC 松村  
090-3409-6263