



ATHLETA SUMMER CUP

2019 IN HAKUBA

期 間：2019年8月 2日（金）～8月 5日（月）

会 場：長野県白馬村岩岳 西山グラウンド

宿泊先：入山登（白馬村北城切久保12304）

担 当：海老根 宏（090-7265-3843）



REGISTA



開催要項

- 1) 目的 ①強豪チームと試合をして参加選手のスキルアップ&チーム強化。
 ②集団生活における規律・マナーの習得
 ③様々な環境に応じた適応能力を磨く
- 2) 期間 2019年8月2日(金)～8月5日(月) 3泊4日
- 3) 宿泊先 入山登
 長野県北安曇郡白馬村北城切久保12304
- 4) 大会名 「10TH COPA ATHLETA U-12 ANNIVERSARY」
 主催：アラグランデFC
 協賛：(株)アスレタ 白馬47
- 5) 集合・出発 ・・(渋谷)新宿駅南口改札前付近
 AM 7:00(時間厳守)7時30分発・あずさ3号乗車予定※11時27分白馬着
- 6) 解散 ・・(渋谷)新宿駅南口改札前付近
 PM 18:45(予定)18時34分着・あずさ26号乗車予定※14時37分白馬発

<注意>

※集合・解散時は一般客に迷惑を掛けぬ様、ご協力下さい。

※解散の時刻が遅れる場合は、ホームページに掲載致しますのでご確認下さい。

※試合結果もホームページに掲載致します。

※集合時は、ユニフォームではなく私服でお願いします。サッカー少年姿でお願いします。



FC TRP

持ち物・注意点

<持ち物>

1. ユニフォーム（ホーム・アウェイ）・短パン・ソックス+ジャージ上下
2. サッカーシューズ（スパイク、トレーニングシューズ）
3. レガース（すねあて）、ボール、帽子、防寒具
4. 部屋着（パジャマ等）、帰りの着替え、山登り、川遊び用の服
5. タオル（バスタオル、浴用タオル、洗顔タオル）
6. 洗面用具（歯ブラシ・シャンプー等）※シャンプー、ボディソープ等は、宿にもあります。
7. ビニール袋（汚れ物、ゴミ等）
8. ハンカチ、ちり紙
9. 洗濯ネット（名前とチーム名を書いて下さい）・ハンガー、
10. 常備薬（必要な場合）
11. エチケット袋
12. お小遣い ※各自で管理させます。常識の範囲内で持たせて下さい。
13. 初日2日（金）のお弁当&飲み物（水筒）
14. おやつ（500円程度）
15. サッカーノート&筆記用具
16. 合宿のしおり
17. 水筒

※ 初日2日（金）のお弁当を、忘れずに持参して下さい。

※ 全ての持ち物に必ず所属チーム名と名前（フルネームで）を書いて下さい。

<注意点>

1. 2日（金）の集合時は私服でお願いします。サッカー少年っぽい格好でお願いします。
2. サッカー選手の足を守る為、サンダル履きは禁止です。
3. グラウンドでの飲み物は各自の水筒を利用します。忘れずに持参して下さい。
4. 宿舎では部屋・お風呂等をきれいに使いましょう。挨拶も忘れずに。
5. 電車で向かう為、初日に必要なもののみリュックに入れ、その他は遠征バックに纏めて下さい。
6. サッカーの合宿に行く為、ゲーム機等の持ち込みは一切禁止です。※トランプ等皆で共有出来るものはOKです。
7. 今回の合宿は、リーグ戦形式の大会です。エラー&トライ！積極的にチャレンジしよう。
8. 初日のお弁当は、食べやすいおにぎり等がベストです。
9. 雨天の可能性もあるので、長袖の上下（チームジャージ等）の用意を忘れずに。
10. 徒歩での移動もありますので、荷物は出来る限り少なめに纏めて下さい。



第10TH COPA ATHLETA U-12 2日目スケジュール

8月3日(土) 西山グラウンド

20分 1本

20分1本なので、審判は互いに話し合いの上行ってください。

天候により、給水タイムを設ける。ランニングタイムにて行う。

	開始	終了						
1	9:00	9:20	トリプレッタ A	-	ヴィヴァーチェ A	アラグランデ	-	ペレーニアU12 A
2	9:25	9:45	ペレーニアU11 A	-	ヴィヴァーチェ B	トリプレッタ B	-	ペレーニアU12 B
3	9:50	10:10	ヴェルディススクール	-	ペレーニアU11 B	ペレーニアU12 B	-	ペレーニアU12 A
4	10:15	10:35	トリプレッタ A	-	トリプレッタ B	ヴィヴァーチェ B	-	ヴィヴァーチェ A
5	10:40	11:00	アラグランデ	-	ヴェルディススクール	ペレーニアU12 A	-	ペレーニアU11 A
6	11:05	11:25	オステン	-	長岡JY A	ペレーニアU12 B	-	ペレーニアU11 B
7	11:30	11:50	オステン	-	長岡JY B	ヴィヴァーチェ A	-	ヴェルディススクール
8	11:55	12:15	トリプレッタ A	-	長岡JY A	ヴィヴァーチェ B	-	アラグランデ
9	12:20	12:40	トリプレッタ B	-	長岡JY B	ペレーニアU12 A	-	ヴィヴァーチェ A
10	12:45	13:05	オステン	-	ペレーニアU11 A	ペレーニアU12 B	-	ヴィヴァーチェ B
11	13:10	13:30	オステン	-	ペレーニアU11 B	長岡JY A	-	ヴェルディススクール
12	13:35	13:55	アラグランデ	-	トリプレッタ A	長岡JY B	-	ヴィヴァーチェ A
13	14:00	14:20	ヴィヴァーチェ A	-	トリプレッタ B	長岡JY A	-	ペレーニアU12 A
14	14:25	14:45	ヴィヴァーチェ B	-	オステン	長岡JY B	-	ペレーニアU12 B
15	14:50	15:10	ヴェルディススクール	-	ペレーニアU11 A	アラグランデ	-	ヴィヴァーチェ A
16	15:15	15:35	トリプレッタ A	-	ペレーニアU11 B	トリプレッタ B	-	ヴィヴァーチェ B
17	15:40	16:00	長岡JY A	-	ヴィヴァーチェ A	アラグランデ	-	ペレーニアU11 A
18	16:05	16:25	長岡JY B	-	ヴィヴァーチェ B	オステン	-	ペレーニアU12 A
19	16:30	16:50	トリプレッタ B	-	ペレーニアU11 A	ヴェルディススクール	-	ペレーニアU12 B
20	16:55	17:15	長岡JY A	-	ペレーニアU11 B	トリプレッタ A	-	ペレーニアU12 A
21	17:20	17:40	長岡JY A	-	長岡JY B	オステン	-	ペレーニアU12 B
22	17:45	18:05	ペレーニアU11 B	-	アラグランデ	トリプレッタ B	-	ヴェルディススクール

第10TH COPA ATHLETA U-12 3日目スケジュール

8月4日(日) 西山グラウンド

20分 1本

20分1本なので、審判は互いに話し合いの上行ってください。

天候により、給水タイムを設ける。ランニングタイムにて行う。

17時より、10周年記念行事【BBQ】を開催いたします。

	開始	終了					
1	8:30	8:50	ペレーニアU12 A	-	ヴェルディススクール	トリプレッタ A	- オスデン
2	8:55	9:15	ペレーニアU12 B	-	ヴィヴァーチェ A	トリプレッタ B	- 長岡JY A
3	9:20	9:40	ペレーニアU11 A	-	トリプレッタ A	アラグランデ	- 長岡JY B
4	9:45	10:05	ペレーニアU11 B	-	ヴィヴァーチェ B	ヴェルディススクール	- 長岡JY B
5	10:10	10:30	オスデン	-	トリプレッタ B	アラグランデ	- 長岡JY A
6	10:35	10:55	ペレーニアU12 A	-	ヴィヴァーチェ B	ヴィヴァーチェ A	- ペレーニアU11 A
7	11:00	11:20	ペレーニアU12 B	-	トリプレッタ A	長岡JY B	- ペレーニアU11 B
8	11:25	11:45	オスデン	-	ヴェルディススクール	トリプレッタ B	- アラグランデ
9	11:50	12:10	ペレーニアU11 B	-	ペレーニアU12 A	ヴィヴァーチェ B	- 長岡JY A
10	12:15	12:35	ペレーニアU11 A	-	ペレーニアU12 B	長岡JY B	- トリプレッタ A
11	12:40	13:00	オスデン	-	ヴィヴァーチェ A	トリプレッタ B	- ペレーニアU11 B
12	13:05	13:25	ヴェルディススクール	-	ヴィヴァーチェ B	長岡JY A	- ペレーニアU11 A
13	13:30	13:50	ペレーニアU11 B	-	ヴィヴァーチェ A	ペレーニアU12 A	- 長岡JY B
14	13:55	14:15	トリプレッタ A	-	ヴィヴァーチェ B	ペレーニアU12 B	- アラグランデ
15	14:20	14:40	ペレーニアU11 B	-	ペレーニアU11 A	トリプレッタ B	- ペレーニアU12 A
16	14:45	15:05	トリプレッタ A	-	ヴェルディススクール	オスデン	- アラグランデ
17	15:10	15:30	長岡JY B	-	ペレーニアU11 A	長岡JY A	- ペレーニアU12 B
17:00より、場所を【白馬47】に移動し全チームBBQを開催。							

第10TH COPA ATHLETA U-12 最終日スケジュール

8月5日(月) 西山グランド

15-5-15

審判は前後半交代制。

COPATーナメントは、対戦チーム以外から審判を行う。

引き分けの場合は、PK方式にて決定する。

COPATーナメントの決勝戦・3位決定戦は、10分1本の延長戦を行う。

	開始	終了							
1	8:15	8:50	9位		12位		10位		11位
2	8:55	9:30	5位		8位		6位		7位
3	9:35	10:10	1位		4位		2位		3位
4	10:15	10:50	勝ち		勝ち		負け		負け
5	10:55	11:30	勝ち		勝ち		負け		負け
6	11:35	12:10	勝ち		勝ち		負け		負け
7	12:15	12:30	閉会式						
			12分1本 エキシビジョンマッチ(メンバーは、チーム以外のコーチが選出)						
8	12:40	12:55	1位、3位、5位	★	2位、4位、6位		7位、9位、11位	●	8位、10位、12位、13位
			1位GK含む4名	★	2位GK含む4名		7位GK含む4名	●	8位GK含む3名
			2位 3名	★	4位 3名		9位 3名	●	10位 3名
			5位 2名	★	6位 2名		11位 2名	●	12位 2名13位 1名
	メンバー →								
9	13:10		15分1本		おかわり		おかわり		おかわり
10	13:20		15分1本		おかわり		おかわり		おかわり
11	13:40		15分1本		おかわり		おかわり		おかわり
12	14:00		15分1本		おかわり		おかわり		おかわり

第10TH COPA ATHLETA U-12 ANNIVERSARY

星取表

	トリブ A	トリブ B	ペレU12 A	ペレU12 B	ペレU11 A	ペレU11 B	VIVACE A	VIVACE B	長岡JY A	長岡JY B	オスネン	アラグラランデ	ヴェルディ	勝	分	負	勝点	得失点	差	順
トリブレッタ A																				
トリブレッタ B																				
ペレニアU12 A																				
ペレニアU12 B																				
ペレニアU11 A																				
ペレニアU11 B																				
ヴィヴァーチェ A																				
ヴィヴァーチェ B																				
長岡JY A																				
長岡JY B																				
オスネン																				
アラグラランデ																				
ヴェルディスクール																				

リーグ順位決定方法

- 1 勝ち点(勝:3、分:1、負:0)
- 2 得失点
- 3 得点数
- 4 直接対決の結果

第10TH COPA ATHLETA U-12 ANNIVERSARY

最終日 トーナメント表

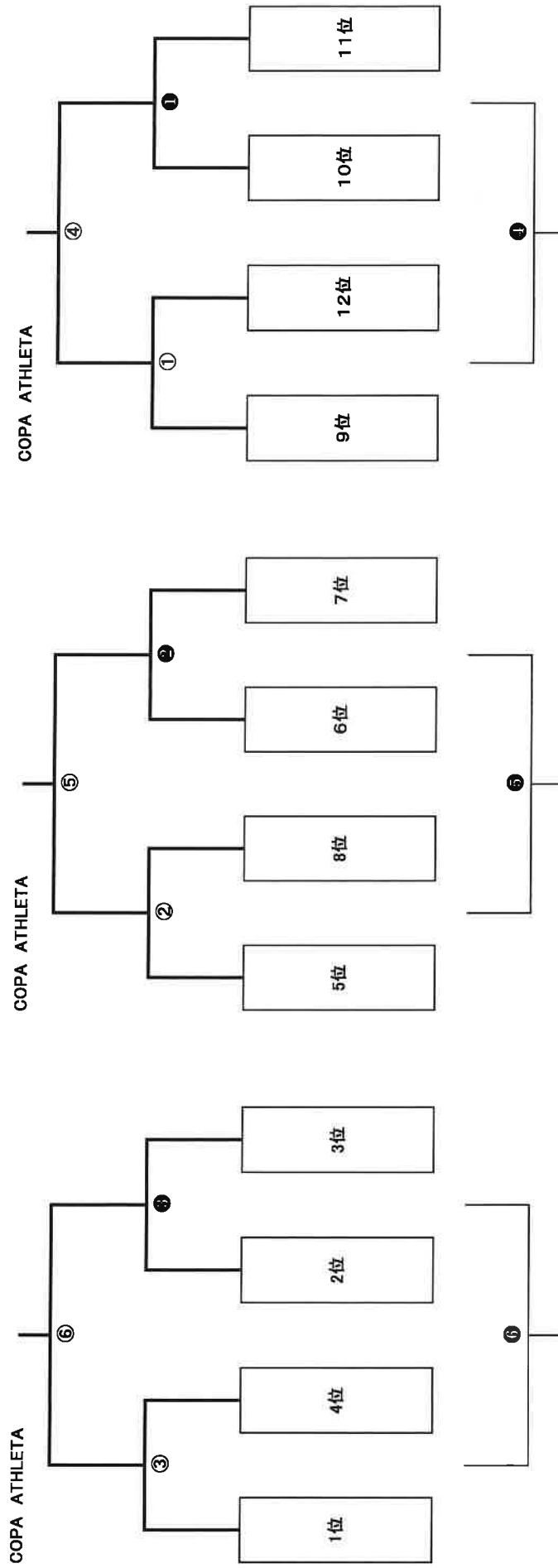
1. 8:30 ~ 9:05
2. 9:10 ~ 9:45
3. 9:50 ~ 10:25
4. 10:30 ~ 11:05
5. 11:10 ~ 11:45
6. 11:50 ~ 12:25

順位の決定方法

引き分けの場合は、PK方式にて決定する。

PK 3人制にて行う。

⑥決勝戦、③3位決定戦は、10本1本の延長戦を行う。



FC TRP

感想文

保護者記入欄

氏名

- ◇合宿明けの練習日に担当コーチに渡して下さい。
- ◇保護者の方のご意見もお願い致します。

